

Руководство по эксплуатации Кран-манипулятор оборудованный рабочей платформой (люлькой)

Модель крана-манипулятора
(заполняется владельцем)

Номер крана-манипулятора
(заполняется владельцем)

Месяц и год изготовления

Версия 01/2025

Предприятие-изготовитель: ИНМАН
г. Ишимбай, ул. Первооткрывателей башкирской нефти, д. 2
453201, Россия, Республика Башкортостан,
www.palfinger.ru, www.inman.ru

СОДЕРЖАНИЕ

1	Об этом документе	7
1.1	Назначение руководства по эксплуатации	7
1.2	Область применения	7
1.3	Нормативные документы	7
1.4	Символы и обозначения.....	8
2	Техническое описание	9
2.1	Назначение и область применения.....	9
2.2	Технические характеристики	9
2.3	Устройство и работа подъемника с рабочей платформой	13
2.4	Устройство и работа составных частей.....	13
2.4.1	Рабочая платформа	13
2.4.2	Устройства и приборы безопасности.....	16
2.5	Электрооборудование	17
2.5.1	Расположение электрооборудования.....	17
3	Инструкция по эксплуатации	19
3.1	Общие указания	19
3.2	Надзор и обслуживание	20
3.3	Подготовка к работе	24
3.3.1	Общие требования	24
3.3.2	Монтаж рабочей платформы к шарнирно-сочлененным КУ.....	25
3.3.3	Монтаж рабочей платформы к тросовым КУ	27
3.4	Порядок работы	28
3.5	Демонтаж рабочей платформы	30
3.6	Указания мер безопасности	30
3.7	Действия персонала в аварийной ситуации	32
3.7.1	Опускание после выхода из строя гидравлической системы крана погрузочного.....	32
3.7.2	Опускание при выходе из строя управления в рабочей платформе	33
3.7.3	Опускание при выходе из строя электрооборудования.....	33
3.8	Система защиты.....	34
3.9	Критерии предельного состояния рабочей платформы.....	35
4	Техническое обслуживание	37
4.1	Общие указания	37
4.2	Периодичность работ по техническому обслуживанию	37
4.3	Порядок технического обслуживания	38
4.3.1	Ежесменное обслуживание (ЕО).....	38
4.3.2	ТО после первых 50 м/часов	39

СОДЕРЖАНИЕ

4.3.3	ТО через каждые 50 м/часов – ТО-50.....	39
4.3.4	ТО через каждые 500 м/часов – ТО-500.....	40
4.3.5	ТО каждые 1000 м/часов – ТО-1000	40
4.3.6	Замена масла в механизме поворота и механизма горизонтирования ..	41
4.3.7	Настройка бесконтактных датчиков выдвижных опор	45
5	Техническое освидетельствование	47
5.1	Общие положения.....	47
5.2	Визуальный осмотр.....	48
5.3	Испытания без нагрузки	48
5.4	Испытания статической нагрузкой	49
5.5	Испытания на перегрузку	49
6	Срок службы и гарантия изготовителя.....	51
7	Утилизация.....	53

Уважаемый Покупатель!

Благодарим Вас за выбор оборудования производства концерна ПАЛФИНГЕР. Мы сделали все возможное при разработке и производстве Вашего крана погрузочного (далее КП), чтобы добиться удобства и безопасности в работе.

Для того чтобы Ваш КП работал надежно и экономично многие годы, пожалуйста, соблюдайте следующие правила:

- ▶ Соблюдайте требования правил техники безопасности.
- ▶ Проводите техническое обслуживание КП регулярно, в соответствии с руководством по эксплуатации.
- ▶ Содержите КП в чистоте. Грязь ускоряет износ гидроцилиндров и движущихся частей. Утечка гидравлической жидкости и смазки является главной причиной несчастных случаев.
- ▶ Выполняйте все указания данного руководства.

Желаем Вам успешной и долгой работы на нашем оборудовании!

Коллектив компании ПАЛФИНГЕР.

Краноманипуляторные установки (крановые установки) и краны-манипуляторы (краны погрузочные) производства ИНМАН сертифицированы в установленном порядке, сведения о сертификации указаны в паспорте. Сведения о приемке изделия указаны в паспорте.



Необходимо заполнить титульный лист данного руководства по эксплуатации: модель, заводской номер, месяц и год изготовления крана погрузочного.

Наименование
предприятия-изготовителя
и его адрес

ИНМАН, Россия, 453201, Республика Башкортостан,
г. Ишимбай, ул. Первооткрывателей башкирской нефти,
дом 2. Тел.: (34794) 2-96-53. inman@palfinger.com.
www.inman.ru



Техническую консультацию и рекомендации по эксплуатации оборудования производства концерна ПАЛФИНГЕР можно получить по бесплатному круглосуточному телефону технической поддержки:



Telegram

8-800-200-34-35

service-spru@palfinger.com



WhatsApp



1 Об этом документе

1.1 Назначение руководства по эксплуатации

Настоящий документ является руководством по эксплуатации крана погрузочного гидравлического (далее по тексту - КП) производства ИНМАН, оборудованного рабочей платформой (люлькой), и состоит из технического описания, рекомендаций по эксплуатации, техническому обслуживанию и инструкций по технике безопасности.

При изучении и эксплуатации крана погрузочного в режиме подъемника с рабочей платформой следует руководствоваться, кроме настоящего руководства, также сопроводительной документацией, поступающей с крановой установкой (далее по тексту - КУ) и комплектующими изделиями.

1.2 Область применения

Некоторые разделы настоящего руководства пользователя действительны не для всех вариантов комплектации оборудования. То же касается некоторых изображений и деталей.



Конструкция изделия непрерывно совершенствуется, поэтому некоторые изменения конструкции и правил эксплуатации могут не найти отражения в настоящем издании.

Данное руководство по эксплуатации распространяется на следующие модели крановых установок и их модификаций:

ИМ 50	ИМ 95	ИМ 150N	ИМ 240N	ИМ 440	ИТ 200
ИМ 55	ИМ 100	ИМ 180	ИМ 320		
ИМ 77	ИМ 150	ИМ 240	ИМ 322		

1.3 Нормативные документы

Основным нормативным документом для лиц, эксплуатирующих и обслуживающих кран погрузочный, являются Федеральные нормы и правила в области промышленной безопасности «Правила безопасности опасных производственных объектов, на которых используются подъемные сооружения», утвержденные Федеральной службой по экологическому, технологическому и атомному надзору РФ.








Краны погрузочные подведомственны органам Ростехнадзора и должны соответствовать требованиям:

- Техническим регламентам Таможенного союза «О безопасности машин и оборудования» (ТР ТС 010/2011),
- Федеральным нормам и правилам в области промышленной безопасности «Правила безопасности опасных производственных объектов, на которых используются подъемные сооружения»

1.4 Символы и обозначения

В настоящем документе используются следующие символы.

Символ	Значение
	Опасность для персонала
 ОПАСНОСТЬ	Ситуация, приводящая к летальному исходу или тяжелым увечьям
 ПРЕДУПРЕЖДЕНИЕ	Ситуация, могущая привести к летальному исходу или тяжелым увечьям
 ОСТОРОЖНО	Ситуация, могущая привести к нетяжелым увечьям
ВНИМАНИЕ	Ситуация, могущая привести к повреждениям
	Важная информация

2 Техническое описание

2.1 Назначение и область применения

Кран погрузочный в режиме подъемника с рабочей платформой предназначен для подъема рабочих с инструментом и материалами для ремонта и технического обслуживания различного оборудования и линий электропередач до 1000В при отсутствии атмосферных осадков, тумана и измороси.

Кран погрузочный с рабочей платформой может эксплуатироваться при температуре от – 40°С до +40°С и при скорости ветра не более 10 м/с. (Климатическое исполнение – У, категория размещения 1 по ГОСТ 15150-69; 1-3 ветровой район России в соответствии с ГОСТ 1451-77).

Уклон площадки - не более 3 град.

Допустимый наклон крана погрузочного при максимальном грузовом моменте - 5 град. (Если иное не предусмотрено договором).



Самостоятельное внесение любых изменений в конструкцию без согласования и разрешения завода-изготовителя запрещается и влечет к отказу от выполнения гарантийных обязательств со стороны завода-изготовителя.

2.2 Технические характеристики

Обозначение	МІКАК00001	МІКАК00002	МІКАК00050
Грузоподъемность, т, не более	0,250	0,250	0,250
Количество рабочих рабочей платформы, не более	1	2	2
Масса рабочей платформы, т	0,285	0,366	0,380

Габаритные размеры рабочих платформ указаны на рисунках 1, 2, 3.



ВНИМАНИЕ!

Технические характеристики указаны либо в паспорте КУ, либо в паспорте крана погрузочного.

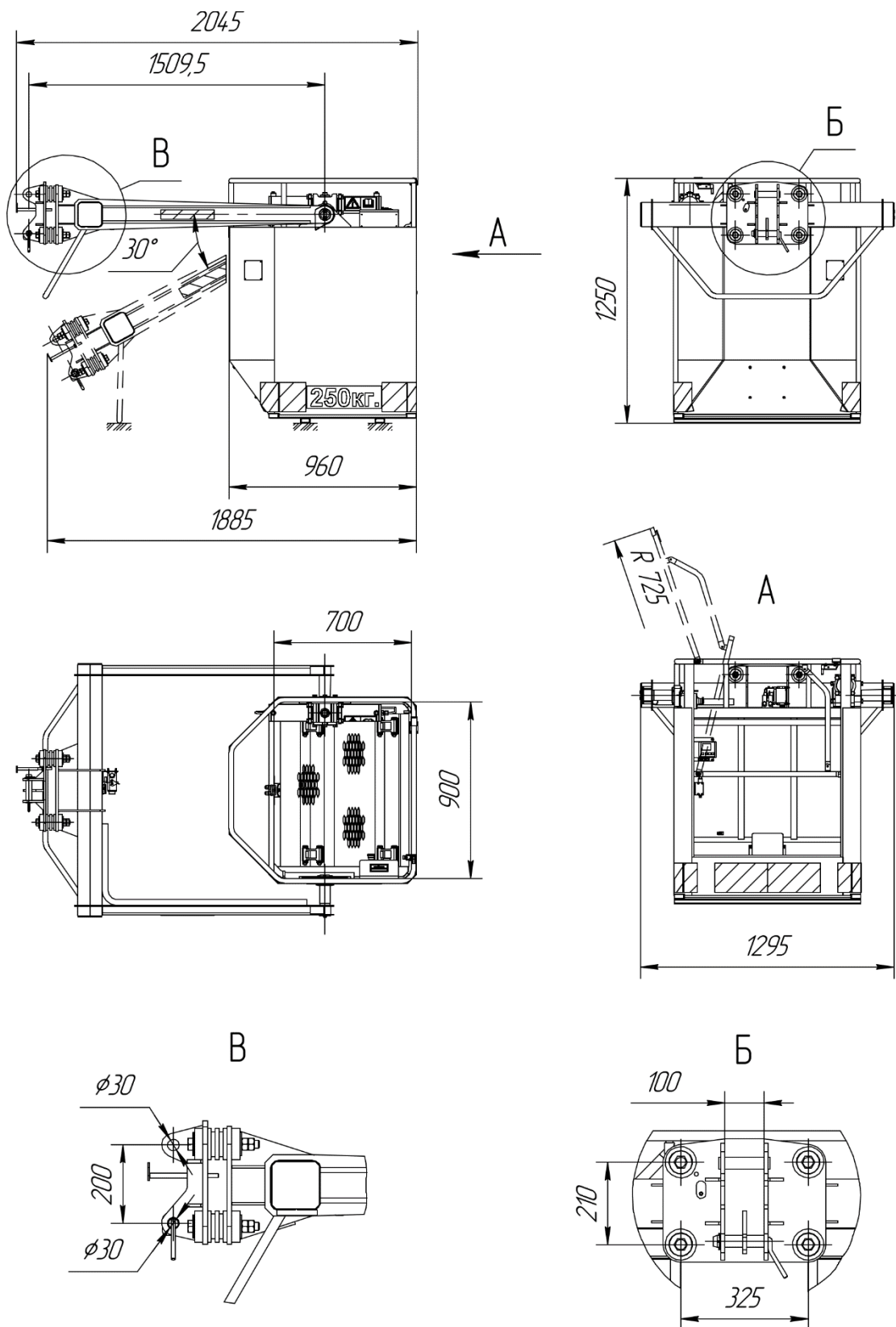


Рис. 1: Габаритные размеры рабочей платформы MIKAK00001

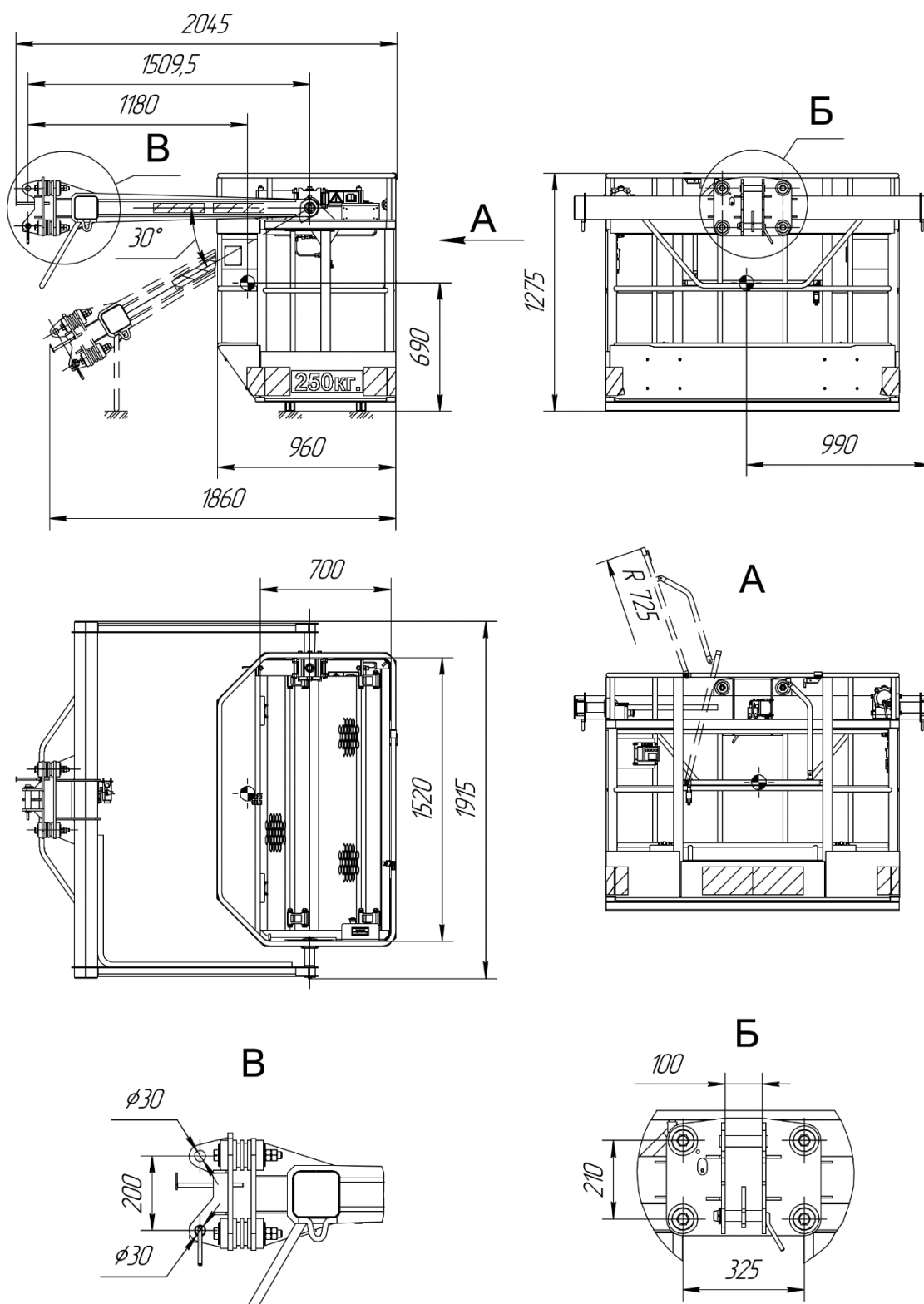


Рис.2: Габаритные размеры рабочей платформы MIKAK00002

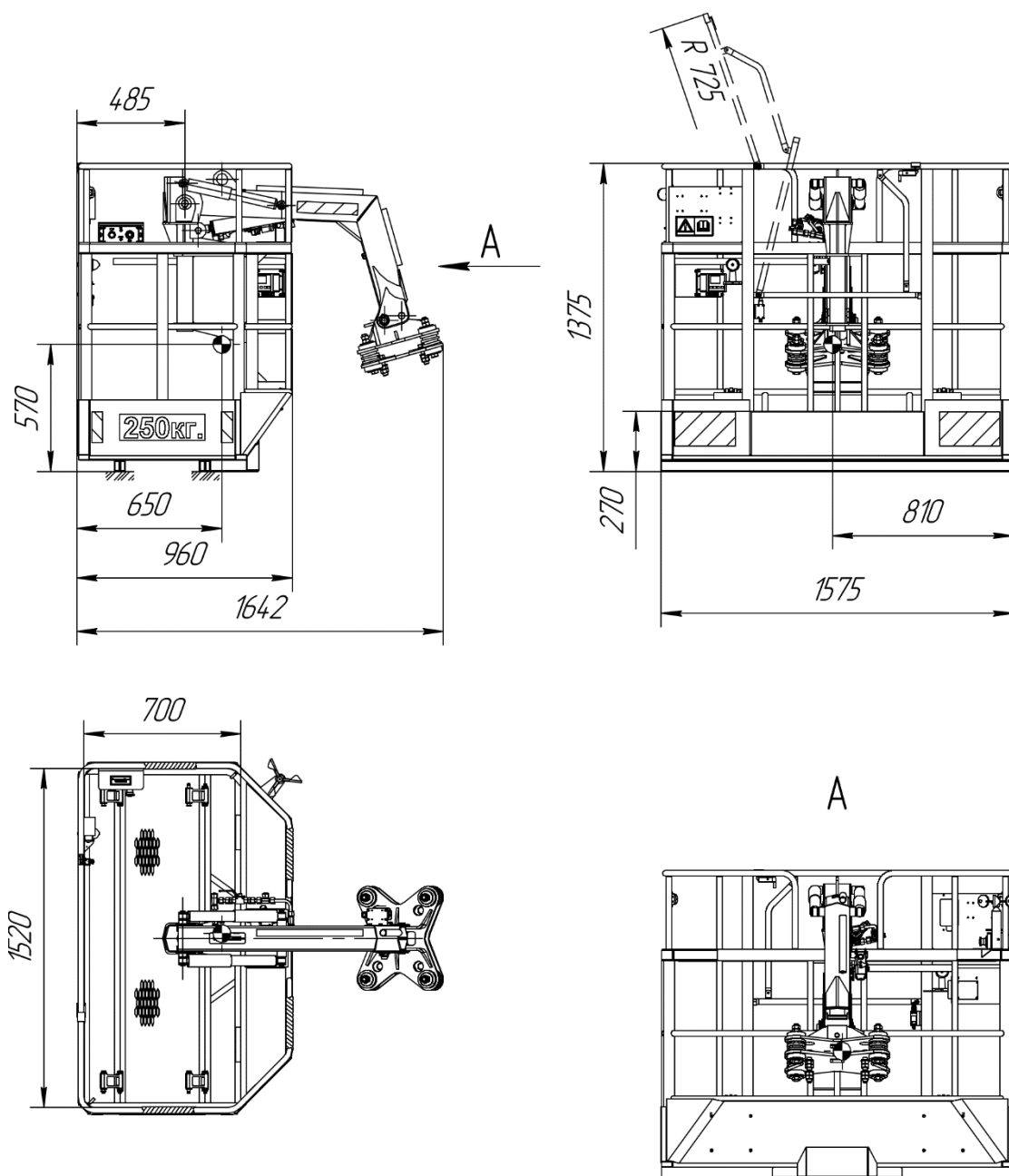


Рис. 3: Габаритные размеры рабочей платформы MIKAK00050

2.3 Устройство и работа подъемника с рабочей платформой

Подъемник с рабочей платформой, в соответствии с назначением может осуществлять подъем рабочих с инструментом и материалами для работы на высоте.

Условия для работы на высоте создаются подъемом рабочей платформы, которая является рабочим местом рабочих, занятых выполнением производственных операций.

Подвод рабочей платформы к объекту производства работ осуществляется поворотом и подъемом стрелового оборудования.

Устойчивость подъемника с рабочей платформой обеспечивается его установкой на выносные опоры.

Для привода рабочих движений используется гидронасос.

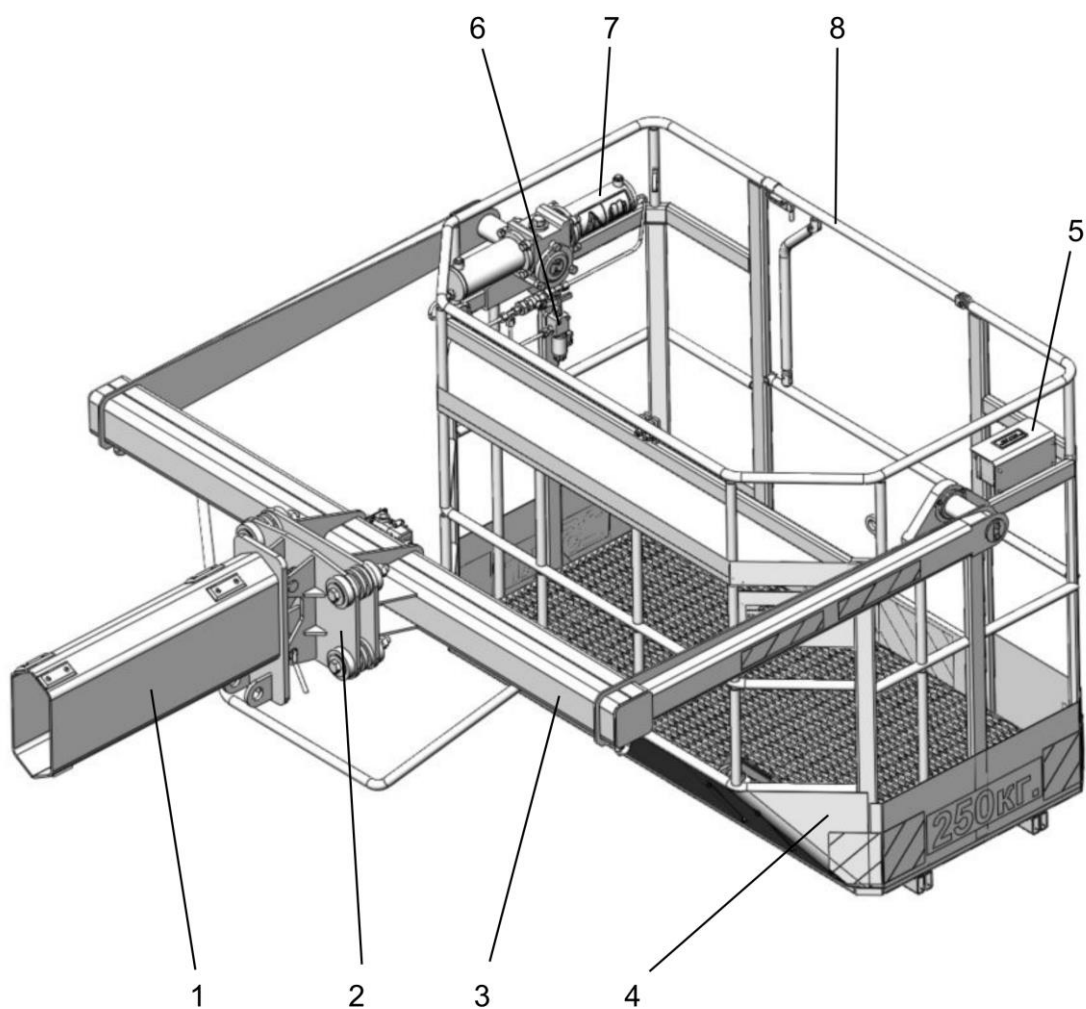
2.4 Устройство и работа составных частей

2.4.1 Рабочая платформа

Рабочая платформа представляет сварную конструкцию. Платформа имеет пол и ограждение с перилами, водило для подсоединения к стреловому оборудованию крана, механизм поворота, служащий для горизонтирования и ее фиксации при помощи крана шарового для работы на высоте. В момент подъема и опускания рабочей платформы кран шаровой должен находиться в положении «ОТКРЫТ».

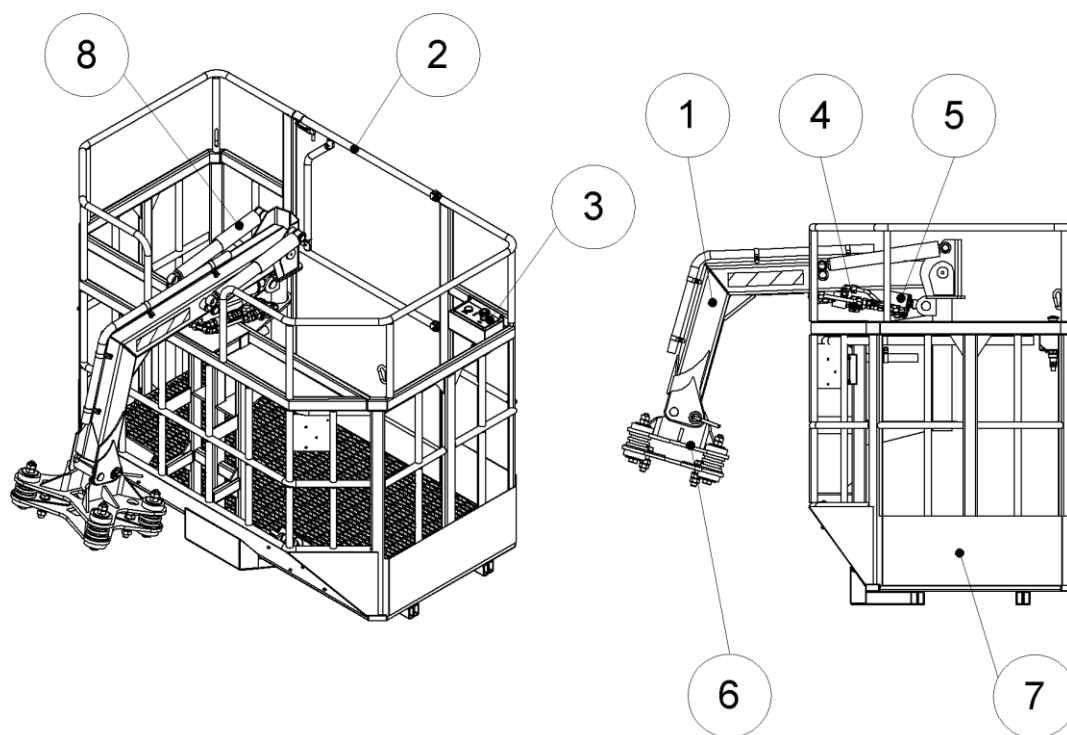
Для доступа рабочих предназначена дверь, которая фиксируется в закрытом положении защелкой. Пол платформы соединен с корзиной при помощи шарниров, что позволяет передавать нагрузки на ограничитель предельного груза (ОПГ).

Общий вид рабочей платформы показан на рисунках 4, 5.



1. Оголовок
2. Захват
3. Водило
4. Корзина
5. Пульт
6. Гидроразводка
7. Механизм поворота
8. Дверь

Рис.4: Общий вид рабочей платформы для КУ с жесткой (шарнирной) подвеской грузозахватного органа



1. Водило
2. Дверь
3. Пульт
4. Гидроразводка
5. Гидроцилиндр горизонтирования
6. Кронштейн в сборе
7. Корзина
8. Амортизатор

Рис.5: Общий вид рабочей платформы для КУ с гибкой (канатной) подвеской грузозахватного органа

2.4.2 Устройства и приборы безопасности

Подъемник с рабочей платформой для безопасного производства работ оборудован следующими приборами и устройствами безопасности (см. схему электрическую соединений, в паспорте изделия).

- ▶ Ограничителем грузовой момент, исключающим перегрузку крана погрузочного при достижении нагрузки больше 110% от номинальной грузоподъемности.
- ▶ Счетчиком моточасов.
- ▶ Краном шаровым, фиксирующим (кран «ЗАКРЫТ») положение рабочей платформы относительно крана погрузочного.
- ▶ Гравитационным горизонтированием рабочей платформы (кран «ОТКРЫТ»), ориентирующим пол рабочей платформы в горизонтальном положении во всех зонах обслуживания.
- ▶ Выключателем бесконтактным, блокирующим работу подъемника с рабочей платформой при неподключенном электропитании платформы.
- ▶ Выключателями бесконтактными блокирующими подъем стрелового оборудования при не выставленном на опоры крана.
- ▶ Выключателем бесконтактным, блокирующим подъем опор при рабочем положении стрелового оборудования с рабочей платформой.
- ▶ Ограничителем предельного груза (ОПГ). При приближении к номинальной грузоподъемности включается звуковой сигнал и при 10% перегрузке блокируется работа крана погрузочного.
- ▶ Устройством аварийного опускания рабочей платформы (кнопка клапана) при отказе гидросистемы или привода насоса.
- ▶ Системой аварийной остановки крана (кнопка «СТОП» на блоке индикации, на дистанционном пульте управления крана, на рабочей платформе).
- ▶ Кнопками «СИГНАЛ» на блоке индикации, на дистанционном пульте управления, в рабочей платформе.
- ▶ Кнопками на блоке индикации и на дистанционном пульте, разблокирующими фиксацию платформы относительно стрелового оборудования «РАЗБЛОКИРОВАНИЕ ЛЮЛЬКИ».
- ▶ Светодиодом - (сигнализация напряжения в сети) «24 В» - питание.
- ▶ Светодиодами «ПЕРЕГРУЗ», «ПЕРЕГРУЗ ЛЮЛЬКИ», «ОПОРЫ НЕ УСТАНОВЛЕННЫ».
- ▶ Переговорным устройством (для подъемников с высотой подъема рабочей платформы более 22 м.).
- ▶ Анемометром (для подъемников с высотой подъема рабочей платформы более 22 м.).
- ▶ Устройством сигнализации приближения рабочей платформы к ЛЭП переменного тока частотой 50 Гц и напряжением от 0,22 кВ до 750 кВ.

2.5 Электрооборудование

Питание потребителей крана погрузочного рабочей платформой осуществляется от бортовой сети базового автомобиля напряжением 24В постоянного тока.

Все элементы электрооборудования изображены на электрической схеме (см. схему электрическую соединений, в паспорте изделия).

Вся связь с электрооборудованием, установленным на кране, осуществляется через разъемы и клеммные зажимы.

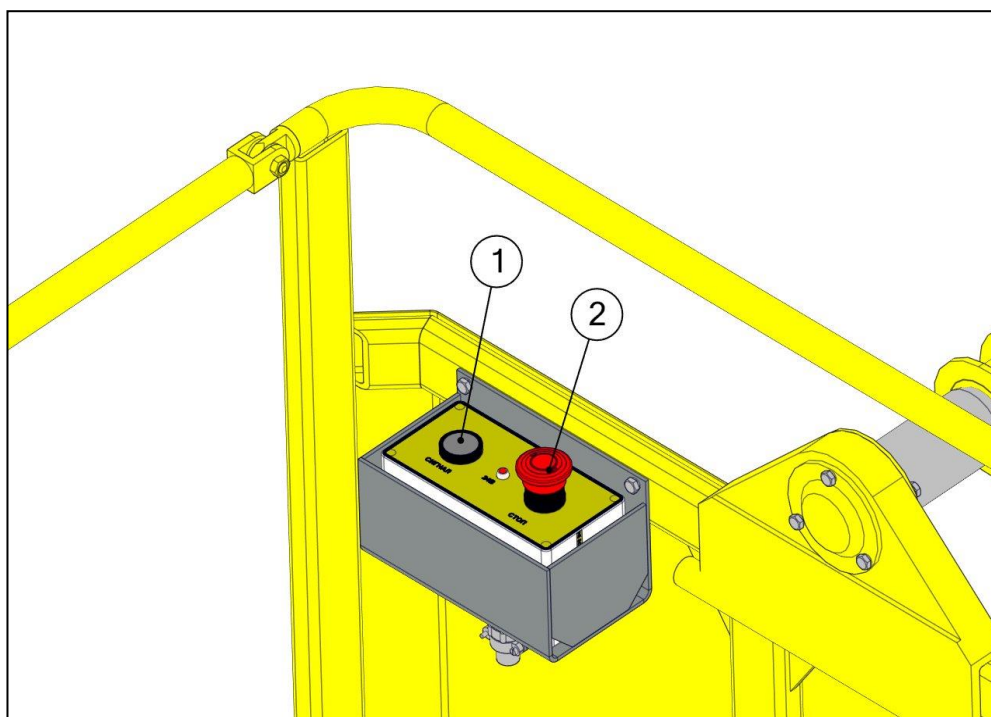
2.5.1 Расположение электрооборудования

Электрооборудование, используемое для работы механизмов крана с рабочей платформой, является электрооборудованием промышленного изготовления.

На оголовке секции телескопирования установлен выключатель бесконтактный и разъемы для подключения рабочей платформы и пульта дистанционного управления.

На рабочей платформе установлены:

- ▶ электрогидроклапан с электромагнитом;
- ▶ кнопки «СИГНАЛ» и «СТОП» (поз. 1, поз. 2, рисунок 6);
- ▶ ограничитель предельного груза (ОПГ);
- ▶ светодиод «24В» - питание.



1. Кнопка «СИГНАЛ»
2. Кнопка «СТОП»

Рис. 6: Блок индикации



3 Инструкция по эксплуатации

3.1 Общие указания

До начала работы на подъемнике с рабочей платформой тщательно изучите данное руководство по эксплуатации, а также руководство по эксплуатации на кран погрузочный. Для управления подъемником с рабочей платформой и его обслуживания эксплуатирующая организация обязана назначить распорядительным актом машинистов подъемников, крановщиков (операторов), их помощников, слесарей, электромонтеров, рабочих люльки и наладчиков (кроме наладчиков привлекаемых специализированных организаций).

В качестве рабочих люльки подъемников (вышек) могут допускаться работники других организаций, соответствующие требованиям, предъявленным в данном руководстве по эксплуатации после проведения этим работникам инструктажа специалистом, ответственным за безопасное производство работ.

В целях обеспечения промышленной безопасности эксплуатирующая организация обязана обеспечить персонал производственными инструкциями, определяющими их обязанности, порядок безопасного производства работ и ответственность. Производственные инструкции персоналу должны выдаваться под расписку перед допуском их к работе.

К управлению подъемником с рабочей платформой допускается оператор (машинист) крана, прошедший обучение и аттестацию в соответствии с требованиями к машинисту подъемника (вышки) согласно ФНП «Правила безопасности опасных производственных объектов, на которых используются подъемные сооружения».



ОПАСНОСТЬ

ЗАПРЕЩАЕТСЯ

Использовать рабочую платформу крана не по назначению (подтаскивать грузы, растягивать провода и т. п.), что может вызвать дополнительные боковые усилия на конструкцию, а также поднимать в рабочей платформе груз массой более 250 кг и работать без выносных опор.

Передвижение подъемника с рабочим, находящимся в рабочей платформе.

3.2 Надзор и обслуживание

Руководители предприятий и индивидуальные предприниматели-владельцы крана, а также руководители организаций, эксплуатирующих подъемники обязаны обеспечить производственный контроль и обслуживание в соответствии с ФНП «Правила безопасности опасных производственных объектов, на которых используются подъемные сооружения».

Руководство предприятия, организации (директор, главный инженер) должно обеспечить содержание принадлежащих предприятию (организации) подъемников в исправном состоянии и безопасные условия их работы путем организации надлежащего освидетельствования, ремонта и обслуживания, в этих целях необходимо:

- ▶ назначить, ответственных специалистов за безопасную эксплуатацию подъемника с рабочей платформой (специалист, ответственный за осуществление производственного контроля при эксплуатации, специалист, ответственный за содержание подъемника с рабочей платформой в работоспособном состоянии, специалист, ответственный за безопасное производство работ);
- ▶ создать ремонтную службу и установить порядок профилактических осмотров и ремонтов, обеспечивающих содержание подъемников в исправном состоянии;
- ▶ определить порядок выделения и направления подъемника на объекты согласно заявкам с указанием Ф.И.О. специалиста, ответственного за безопасное производство работ, и стропальщиков;
- ▶ обеспечить соблюдение требований промышленной безопасности подъемников, находящихся в нерабочем состоянии;
- ▶ обеспечить проведение проверок работоспособности указателей, ограничителей и регистраторов подъемника в сроки, установленные руководством по эксплуатации;
- ▶ установить порядок опломбирования предохранительных клапанов и приборов безопасности;
- ▶ разработать и выдать на места ведения работ проект производства работ или технологические карты;
- ▶ ознакомить (под роспись) с проектом производства работ и технологическими картами специалистов, ответственных за безопасное производство работ, крановщиков (операторов), рабочих рабочей платформы и стропальщиков;
- ▶ обеспечить стропальщиков испытанными и маркированными грузозахватными приспособлениями, и тарой, соответствующими массе и характеру перемещаемых грузов;
- ▶ определить стационарные площадки и места складирования грузов, предусмотренные проектом производства работ или технологическими картами, оборудовать их необходимыми технологической оснасткой и приспособлениями (кассетами, пирамидами, стеллажами, лестницами, подставками, подкладками, прокладками и т. п.);
- ▶ установить порядок обмена сигналами между машинистами, крановщиками, стропальщиками и рабочими согласно требованиям раздела «Система сигнализации при выполнении работ» ФНП;
- ▶ установить порядок приведения подъемника в безопасное положение в нерабочем состоянии, а также определить порядок действия работников (в том числе покидания опасной зоны) при возникновении аварийных ситуаций на опасном производственном объекте с используемыми подъемниками.

Все ответственные специалисты должны быть аттестованы на знания ФНП «Правила безопасности опасных производственных объектов, на которых используются подъемные сооружения».

Специалист, ответственный за осуществление производственного контроля при эксплуатации подъемника с рабочей платформой обязан:

- ▶ выдавать разрешение на пуск в работу в порядке, установленном ФНП «Правила безопасности опасных производственных объектов, на которых используются подъемные сооружения»;
- ▶ осуществлять производственный контроль за техническим состоянием и безопасной эксплуатацией подъемника и принимать меры по предупреждению работы с нарушением правил безопасности, обращая особое внимание на соблюдение правил производства работ, в частности на: правильность установки подъемников при работе и соблюдение системы нарядов-допусков;
- ▶ производить освидетельствование подъемника с рабочей платформой при участии специалиста, ответственного за содержание подъемника в работоспособном состоянии, и выдавать разрешение на их эксплуатацию;
- ▶ контролировать выполнение выданных им и контролирующими органами предписаний, а также выполнение графиков периодического осмотра и ремонта (графиков планово-предупредительного ремонта);
- ▶ проверять соблюдение порядка допуска рабочих к управлению и обслуживанию подъемника с рабочей платформой, а также участвовать в комиссиях по аттестации и периодической проверке знания обслуживающего и ремонтного персонала;
- ▶ контролировать наличие инструкций у обслуживающего персонала, у специалистов, ответственных за содержание подъемника с рабочей платформой в работоспособном состоянии и у специалистов, ответственных за безопасное производство работ;
- ▶ при выявлении неисправностей, нарушений настоящего руководства при работе, обслуживании и ремонте подъемников, специалист, ответственный за осуществление производственного контроля должен принять меры по устранению этих неисправностей или нарушений, а в случае необходимости остановить работу.

Специалист, ответственный за безопасное производство работ подъемника, обязан организовать на участке, где применяются данные изделия, ведение работ с соблюдением правил безопасности.

В этих случаях должно:

- ▶ не допускать к обслуживанию подъемника необученный и не аттестованный персонал. При необходимости назначается сигнальщик;
- ▶ следить за выполнением оператором (машинистом) производственной инструкции и в случае необходимости инструктировать его по безопасному выполнению настоящей работы на месте ее производства, обращая особое внимание на недопустимость перегрузки рабочей платформы, на правильность установки подъемника на площадку.

Нарушения требований промышленной безопасности, при которых эксплуатация подъемника должна быть запрещена:

- а) обслуживание подъемника ведется неаттестованным персоналом;
- б) не назначены: специалист, ответственный за осуществление производственного контроля при эксплуатации подъемника, специалист, ответственный за содержание подъемника в работоспособном состоянии, специалист, ответственный за безопасное производство работ с применением подъемника;
- в) истек срок технического освидетельствования подъемника. Отсутствует экспертиза промышленной безопасности подъемника, отработавшего срок службы;
- г) не выполнены выданные Федеральной службой по экологическому, технологическому и атомному надзору предписания по обеспечению безопасной эксплуатации подъемника;
- д) на подъемнике выявлены технические неисправности: трещины или остаточные деформации металлоконструкций (последние - выше допустимых пределов), ослабление креплений в соединениях металлоконструкций, неработоспособность заземления гидро или электрооборудования, указателей, ограничителей и регистраторов, системы управления, недопустимый износ крюков, канатов, цепей, элементов механизмов и тормозов, рельсового пути;
- е) отсутствуют соответствующие массе и виду перемещаемых грузов съемные грузозахватные приспособления и тара или они неработоспособны;
- ж) работы ведутся без проекта производства работ, технологических карт, нарядов-допусков, предписываемых требованиями ФНП;
- з) не выполнены мероприятия по безопасному ведению работ и требования, изложенные в проекте производства работ, технологических карт, нарядах-допусках;
- и) отсутствуют либо утеряны паспорт подъемника или сведения о его постановке на учет в органах Федеральной службы по экологическому, технологическому и атомному надзору;
- к) работы с применением подъемника ведутся с нарушениями ФНП, проекта производства работ, технологических карт и инструкций, что может привести к аварии или угрозе жизни людей.

Специалист, ответственный за содержание подъемника с рабочей платформой в работоспособном состоянии, обязан обеспечить:

- ▶ содержание кранов в исправном состоянии путем проведения регулярных осмотров и ремонтов в установленные графиком сроки, систематического контроля за правильным ведением журнала периодических осмотров и своевременного устранения выявленных неисправностей, а также регулярного личного осмотра подъемников;
- ▶ обслуживание и ремонт подъемников обученным и аттестованным персоналом, имеющим необходимые знания и достаточные навыки по выполнению возложенных на них работ, а также периодическую проверку знаний обслуживающего персонала;
- ▶ выполнение операторами (машинистами) производственных инструкций по обслуживанию подъемников;
- ▶ своевременную подготовку к техническому освидетельствованию подъемников;
- ▶ хранение паспорта и технической документации на подъемник с рабочей платформой, а также ведение журнала периодической проверки знаний персонала.

Операторы (машинисты) и рабочие рабочей платформы должны пройти медицинское освидетельствование для определения соответствия их физического состояния требованиям, предъявляемым к рабочим этих специальностей.

Допуск к работе операторов (машинистов) и рабочих должен оформляться приказом по цеху или предприятию.

Оператор (машинист), переводимый с одного типа подъемника на другой, должен быть перед его назначением на должность обучен и аттестован комиссией предприятия, а также пройти необходимую стажировку.

Операторы (машинисты) после перерыва в работе по специальности более одного года должны пройти проверку знаний в комиссии предприятия и в случае удовлетворительных результатов могут быть допущены к стажировке для восстановления необходимых навыков.

Повторная проверка знаний лиц обслуживающего персонала (операторов (машинистов) и рабочих) комиссией предприятия должна проводиться:

- ▶ периодически не реже раза в 12 месяцев;
- ▶ при переходе указанных лиц с одного предприятия на другое;
- ▶ по требованию специалистов по надзору.

Повторная проверка знаний должна проводиться в объеме производственной инструкции.

Результаты аттестации обслуживающего персонала должны оформляться документально, а результаты периодической проверки знаний - записью в журнале периодической проверки знаний персонала.

Для правильного обслуживания подъемников владелец обязан обеспечить операторов (машинистов) и рабочих инструкциями, определяющими их права, обязанности и порядок безопасного проведения работ с учетом требований, содержащихся в настоящем руководстве.

Производственная инструкция указанным лицам должна выдаваться перед допуском их к работе.

В тех случаях, когда зона, обслуживаемая подъемника, полностью не обзревается оператором (машинистом), для передачи сигналов между ними должен быть назначен сигнальщик.

Сигнальщиками могут назначаться только рабочие из аттестованных стропальщиков, специалистом, ответственным за безопасное производство работ.

Владелец подъемника должен установить такой порядок, чтобы лица, на которых возложены обязанности по обслуживанию их (операторы (машинисты) и рабочие), вели тщательное наблюдение за порученным им оборудованием путем осмотра и проверки действий и поддерживали это оборудование в исправном состоянии.

Операторы (машинисты) должны производить осмотр подъемников перед началом и в конце работы, для чего администрацией должно быть выделено соответствующее время.

Для записи результатов осмотра и проверки операторами (машинистами) подъемников должен вестись вахтенный журнал.

Вывод подъемника в ремонт должен производиться специалистом, ответственным за содержание подъемников в работоспособном состоянии, в соответствии с графиком ремонта, утвержденным руководством цеха, предприятия.

Разрешение на работу подъемника после ремонта выдается специалистом, ответственным за содержанием его в работоспособном состоянии с записью в вахтенном журнале.

3.3 Подготовка к работе

При изучении данного раздела необходимо также изучить соответствующий раздел руководства по эксплуатации на кран.



ВНИМАНИЕ!

Все КУ, оборудованные рабочими платформами оснащены пропорциональными системами управления, позволяющими регулировать скорость работы подъемника. При производстве работ управление осуществлять плавными, дозированными усилиями на рычаги управления, с соблюдением максимальных мер безопасности и учетом некоторой инерционности органов управления КУ.

3.3.1 Общие требования

Оператор (машинист) должен выполнять во время работы следующие основные требования:

- ▶ производить рабочие операции только исправным подъемником;
- ▶ наблюдать за соблюдением рабочими правил безопасности, в случае их нарушения опускать рабочую платформу на землю и прекращать работу. Работа может быть продолжена только после указания на то руководителя работ;
- ▶ следить за тем, чтобы нагрузка в рабочей платформе, включая людей, инструменты, материалы, не превышала 250 кг;
- ▶ особое внимание должно быть обращено на нахождение людей под стрелой и между подъемником и стеной или другим неподвижным предметом;
- ▶ поднимать мелкоштучные грузы в рабочей платформе разрешается только в специальной таре, исключающей выпадение отдельных грузов, при наличии приемных площадок или специальных приспособлений для приема груза;
- ▶ после окончания работы или при перерывах в работе, сложить стрелу в транспортное положение.

Площадка, предназначенная для установки подъемника, должна удовлетворять следующим требованиям:

- ▶ иметь подъездной путь;
- ▶ уклон не должен превышать 3°;
- ▶ при свеженасыпном, неутрамбованном грунте, необходимо произвести его усиление;
- ▶ размеры площадки должны позволять установку подъемника на выносных опорах, а при слабом грунте на установленных под опоры деревянных щитах; на скользком грунте - на специальных подкладках.

При подготовке подъемника к работе должны быть соблюдены следующие правила:

- ▶ оператор (машинист) подъемника должен визуальным осмотром убедиться в исправности всех частей крана, а также в отсутствии на нем посторонних предметов;
- ▶ с поверхностей подъемника, должны быть очищены снег, лед, масло, листья и другие загрязнения, которые вызывают опасность скольжения ноги человека;

- ▶ руководители подразделений (мастера, прорабы и т. д.) перед началом выполнения работ обязаны проводить целевой инструктаж лиц, работающих на подъемнике по правилам и безопасным приемам работ на данном оборудовании;
- ▶ рабочие при производстве работ должны соблюдать требования по безопасному ведению работ;
- ▶ для безопасного производства работ (строительно-монтажных, ремонтных и т. п.) подъемника с рабочей платформой владелец крана и организация, производящая работы, обязаны обеспечить соблюдение требований ФНП «Правила безопасности опасных производственных объектов, на которых используются подъемные сооружения».



ПРЕДУПРЕЖДЕНИЕ

ЗАПРЕЩАЕТСЯ производство работ без наряда-допуска в случаях, предусмотренных ФНП «Правила безопасности опасных производственных объектов, на которых используются подъемные сооружения».

Опускание рабочей платформы с находящимися в ней рабочими, в зону ниже основания, на котором стоит кран.

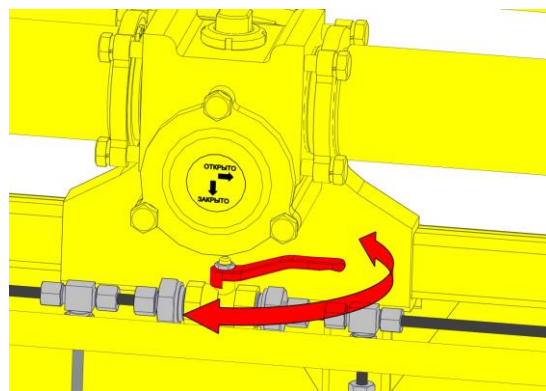
3.3.2 Монтаж рабочей платформы к шарнирно-сочлененным КУ

С пульта управления выносными опорами установить кран погрузочный с рабочей платформой на выносные опоры в горизонтальное положение по указателю угла наклона.

Перевести стреловое оборудование с крюковой подвеской в положение над рабочей платформой.

При помощи стропа, застропить водило и корзину за крюк.

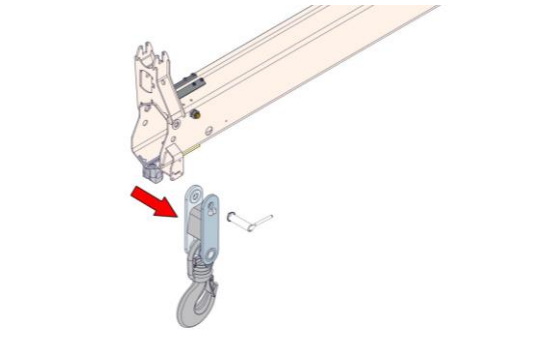
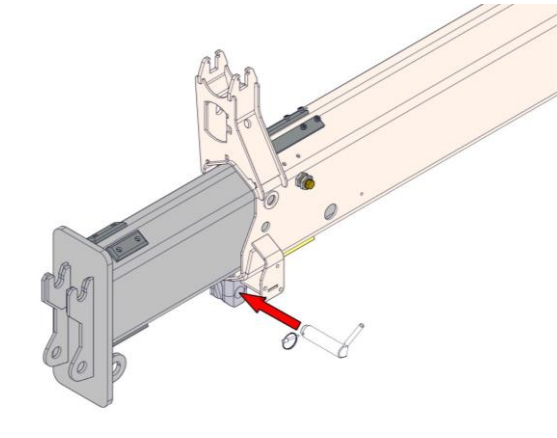
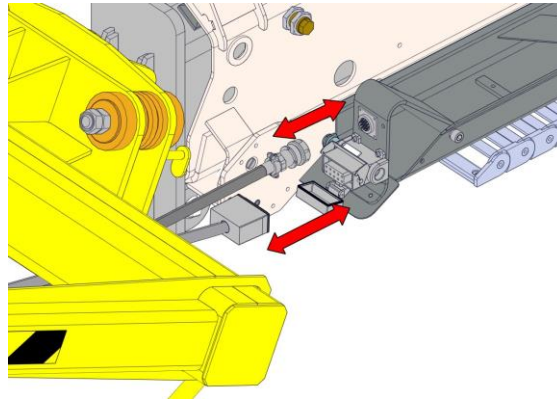
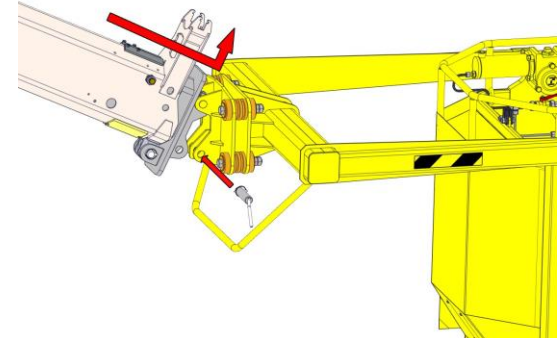
Открыть кран в соответствии с указателем.



Поднять водило стропом до такого положения, чтоб ее упор находился в одной плоскости с полом рабочей платформы.

Снять стяжки крепления рабочей платформы к грузовой платформе.

Путем манипулирования стреловым оборудованием установить рабочую платформу на грунт.

<p>Убрать строп, снять крюковую подвеску.</p>	
<p>Установить оголовок в секцию телескопирования и зафиксировать пальцем.</p>	
<p>Соединить разъемы, соединяющие электропроводку рабочей платформы, пульта дистанционного управления с электропроводкой крана.</p>	
<p>Поднять водило стреловым оборудованием до совмещения отверстий оголовка секции телескопирования с отверстием захвата и зафиксировать пальцем.</p>	

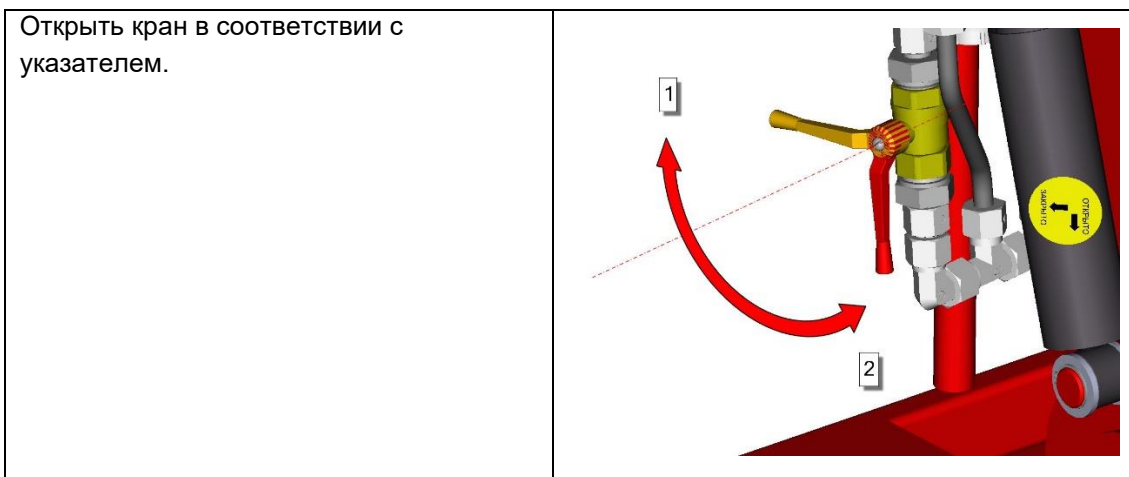
Подъемник готов к работе.

3.3.3 Монтаж рабочей платформы к тросовым КУ

С пульта управления выносными опорами установить кран погрузочный с рабочей платформой на выносные опоры в горизонтальное положение по указателю угла наклона.

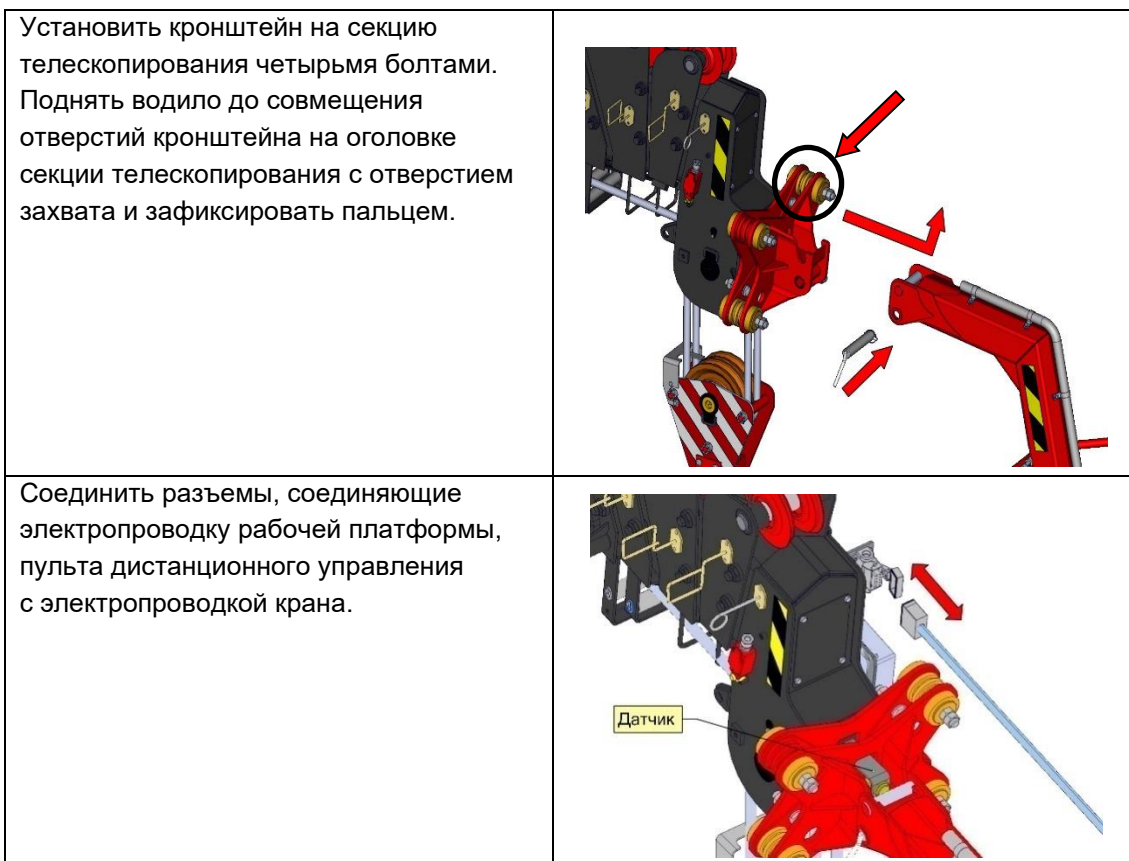
Перевести стреловое оборудование в положение над рабочей платформой.

При помощи стропа, застропить корзину за крюк.



Снять стяжки крепления рабочей платформы к грузовой платформе.

Путем манипулирования стреловым оборудованием установить рабочую платформу на грунт.



Подъемник готов к работе.



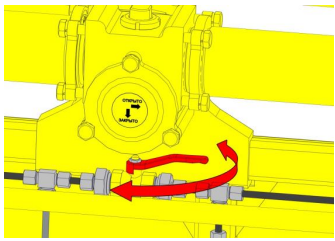
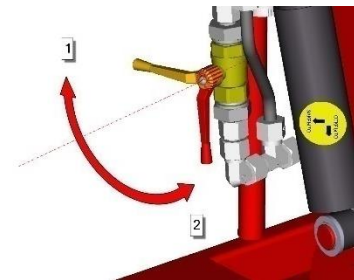
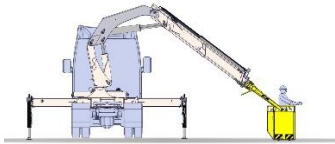
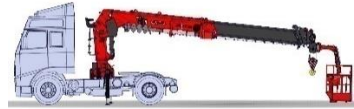
ОПАСНОСТЬ

При смонтированной на КУ рабочей платформе, **ЗАПРЕЩАЕТСЯ** выполнение операций, связанных с подъемом и перемещением грузов крюковой подвеской, работа бурильным или иным оборудованием.

3.4 Порядок работы

Перед работой необходимо предварительно проверить рабочую платформу на свободное качание и проверить работоспособность системы разблокировки рабочей платформы, отклонив ее на небольшой угол, нажать на кнопку «РАЗБЛОКИРОВАНИЕ ЛЮЛЬКИ» на пульте управления оператора (машиниста), рабочая платформа должна выровняться относительно горизонта.

<p>Вход в рабочую платформу осуществляется после поднятия двери. Рабочий заходит и грузит необходимый инструмент и материалы, после чего закрывает дверь, проконтролировав срабатывание защелки, пристегнуться страховочным поясом к скобе.</p>		
<p>Во время подъема и опускания платформы рабочий должен находиться в центре пола рабочей платформы и держаться за поручни.</p>		
<p>Во время подъема необходимо избегать раскачивания рабочей платформы.</p>		

<p>При достижении рабочей платформы позиции, необходимой для производства работ закрыть кран. Рабочая платформа должна быть заблокирована от раскачки.</p>		
<p>После выполнения установленных работ опустить рабочую платформу на землю.</p>		

3.5 Демонтаж рабочей платформы

Разъединить разъемы, соединяющие электропроводку рабочей платформы, пульта дистанционного управления с электропроводкой крана.

Вынуть палец, фиксирующий сцепление рабочей платформы с оголовком секции телескопирования.

Опустить водило на грунт.

Снять оголовок.

Вывести из зацепления захват с оголовком секции телескопирования.

Установить крюковую подвеску на гидравлическую секцию телескопирования.

При помощи стропа, застропить водило и корзину за крюк и установить ее на грузовую платформу.

Притянуть корзину и ее водило к грузовой платформе крепежными элементами.

Снять строп и привести кран погрузочный в транспортное положение.

Демонтаж рабочей платформы (для тросовых КУ)

Разъединить разъемы, соединяющие электропроводку рабочей платформы, пульта дистанционного управления с электропроводкой крана.

Вынуть палец, фиксирующий сцепление рабочей платформы с кронштейном на оголовке секции телескопирования.

Опустить водило в горизонтальное положение.

Открутить четыре болта крепления кронштейна к секции телескопирования.

Снять кронштейн.

При помощи стропа, застропить водило и корзину за крюковую подвеску и установить ее на грузовую платформу.

Притянуть корзину к грузовой платформе крепежными элементами.

Снять строп и привести кран в транспортное положение.

3.6 Указания мер безопасности

К эксплуатации допускается только технически исправный подъемник, с действующим сроком технического освидетельствования.

Ответственность за исправное состояние подъемника должна быть возложена на специалиста соответствующей квалификации.

Сопrotивление защитной электроизоляции между металлоконструкцией КУ и рабочей платформы при напряжении до 1000 В, должно быть не менее 0,5 МОм.

При обслуживании линий электропередач необходимо соблюдать требования Правил устройства электроустановок и Федеральных норм и правил в области промышленной безопасности «Правила безопасности опасных производственных объектов, на которых используются подъемные сооружения».

При подъеме рабочего в рабочей платформе должны соблюдаться следующие правила безопасности:

- ▶ нагрузка рабочей платформы не должна превышать установленной величины;
- ▶ вход в рабочую платформу должен быть закрыт;
- ▶ **рабочий, должен работать в каске и с предохранительным поясом, пристегнутым к скобам или элементам конструкции рабочей платформы;**

- ▶ ПРИ УВЕЛИЧЕНИИ СКОРОСТИ ВЕТРА БОЛЕЕ 10 М/С И НА ВЫСОТЕ 10 М, А ТАКЖЕ ПРИ ГРОЗЕ, СИЛЬНОМ ДОЖДЕ, СНЕГОПАДЕ ИЛИ ТУМАНЕ РАБОТА ЗАПРЕЩЕНА;
- ▶ управление подъемом рабочей платформы должно осуществляться с дистанционного пульта управления;



ПРЕДУПРЕЖДЕНИЕ

При работе оператор должен учитывать незначительное остаточное движение при управлении с пульта дистанционного управления.

- ▶ при проведении сварочных работ из рабочей платформы необходимо поднять платформу со сварочным кабелем в рабочее положение, отключить привод крана погрузочного и опустив сварочный кабель, подключить его к агрегату сварочному. Запустить двигатель сварочного агрегата. Порядок работы производить согласно руководства по эксплуатации на агрегат сварочный. Массовый провод подключить непосредственно к свариваемой детали;
- ▶ для перемещения рабочей платформы необходимо отключить сварочный агрегат, отсоединить от него кабели и произвести необходимые для работы перемещения платформы.



ОПАСНОСТЬ

ЗАПРЕЩАЕТСЯ

Работа подъемника с рабочей платформой над кабиной автомобиля.

При проведении сварочных работ любые перемещения рабочей платформы при работающем сварочном агрегате.

Проведение сварочных работ из рабочей платформы при выпадении атмосферных осадков.

Работа лебедкой при установленной (смонтированной на КУ) рабочей платформе.

3.7 Действия персонала в аварийной ситуации

Аварийное опускание рабочей платформы может понадобиться в следующих ситуациях:

- ▶ Выход из строя управления в рабочей платформе
- ▶ Выход из строя пульта дистанционного управления в рабочей платформе
- ▶ В случае проблем со здоровьем у рабочего в рабочей платформе
- ▶ Общие ошибки электрооборудования крана
- ▶ Автоматическое выключение по причине неисправности
- ▶ Выход из строя подачи питания
- ▶ Выход из строя гидравлической системы на кране
- ▶ Неисправность гидравлического насоса

3.7.1 Опускание после выхода из строя гидравлической системы крана погрузочного

При отказе привода (насоса, КОМ или двигателя) крана с находящимся в рабочей платформе рабочим, необходимо принять меры к аварийному опусканию на землю:

- ▶ Подключите к гидросистеме крана гидронасос машины технической помощи или аварийный ручной гидронасос (дополнительная опция, поставляется по особому заказу), через клапан ниппель-манометр (см. рисунок 7).
- ▶ Путём манипулирования рычагами управления опустите рабочую платформу на землю и приведите кран в транспортное положение.

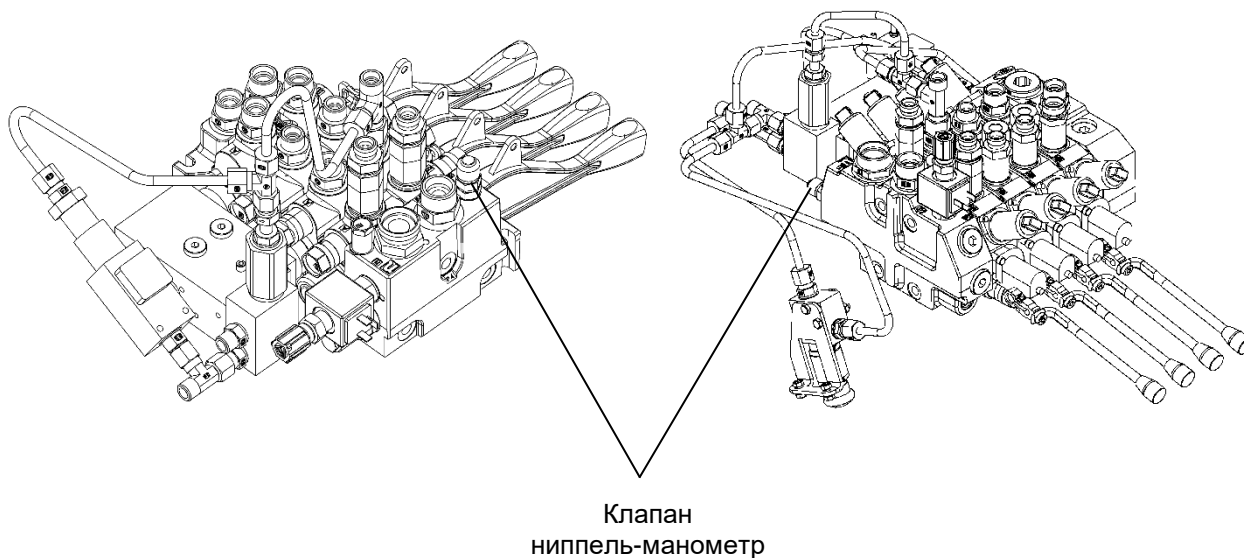


Рис. 7: Расположение клапана ниппель-манометр

3.7.2 Опускание при выходе из строя управления в рабочей платформе









Если управление краном из рабочей платформы невозможно, ее необходимо опустить с помощью аварийного системы управления.

При аварийном опускании рабочий платформы должен присесть, не делать резких движений и находиться в центре пола рабочей платформы.

- ▶ Нажать и удерживать кнопку «РАЗБЛОКИРОВАНИЕ ЛЮЛЬКИ».
- ▶ Нажать кнопку «АВАРИЙНОЕ ОПУСКАНИЕ».
- ▶ Медленно опустить рабочую платформу с помощью рычагов управления.



Рис. 8: Блок индикации под люльку (пример)

1. Индикатор «24В»
2. Индикатор «Режим работы с люлькой» 
3. Индикатор «ПЕРЕГРУЗ» 
4. Индикатор «ПЕРЕГРУЗ ЛЮЛЬКИ» 
5. Индикатор «ОПОРЫ НЕ УСТАНОВЛЕНЫ» 
6. Кнопка аварийной остановки «СТОП»
7. Кнопка подачи звукового сигнала «СИГНАЛ» 
8. Кнопка «СБРОС» 
9. Кнопка «РАЗБЛОКИРОВАНИЕ ЛЮЛЬКИ» 
10. Переключатель «ФАРА» 

3.7.3 Опускание при выходе из строя электрооборудования

- ▶ Сорвать пломбу на электромагнитном клапане гидрораспределителя.
- ▶ Завернуть болт клапана по часовой стрелке до фиксации.
- ▶ Медленно опустить рабочую платформу с помощью рычагов управления.

3.8 Система защиты

Система защиты при работе в режиме подъемника с рабочей платформой (люлькой) срабатывает в случае:

1. Превышения предельной грузоподъемности люльки, при этом загорается индикатор «ПЕРЕГРУЗ ЛЮЛЬКИ» и полностью блокируется работа КУ.
2. Опоры не установлены, либо выдвинуты не полностью, при этом загорается индикатор «ОПОРЫ НЕ УСТАНОВЛЕНЫ» и полностью блокируется работа КУ.

Для горизонтирования люльки, при аварийном опускании, необходимо нажать кнопку «РАЗБЛОКИРОВАНИЕ ЛЮЛЬКИ».

В случае возникновения неисправности привода крана во время работы с люлькой, опускание люльки возможно с помощью кнопки «АВАРИЙНОЕ ОПУСКАНИЕ» люльки.

При нажатии кнопки «СТОП» блокируется работа КУ и опор.

Пока опоры не выставлены полностью горит индикация «Опоры не выставлены».

При работе с рабочей платформой опоры должны быть установлены (опорные балки и опорные гидроцилиндры полностью выдвинуты, при этом индикация «Опоры не установлены» гаснет).

В процессе работы допускается отрыв одной из опор, при этом работа КУ не блокируется, индикация «Опоры не выставлены» горит в мигающем режиме.

При срабатывании датчика присутствия люльки, блокируется работа КУ до тех пор, пока не будет подсоединен разъем люльки (на вход «Разъем подсоединен» подается +24В). Работа опор при этом блокируется полностью.

При нажатии на кнопку «РАЗБЛОКИРОВАНИЕ ЛЮЛЬКИ» подается питание на клапан разблокирования механизма горизонтирования люльки.

При срабатывании ОПГ или нажатии кнопки «СТОП» – полностью блокируется работа КУ.

При размыкании реле давления загорается индикация «ПЕРЕГРУЗ».



Работа краном погрузочным, независимо от подключения люльки и состояния датчиков, разрешается только, когда обе балки полностью выдвинуты и КУ установлена на опоры.

3.9 Критерии предельного состояния рабочей платформы

Состояние рабочей платформы считается предельным, если из-за несоответствия его требованиям безопасности или снижения работоспособности нецелесообразна или технически невозможна дальнейшая его эксплуатация. В этом случае узел или агрегат подлежит замене или ремонту.

Рабочая платформа в целом или базовые сборочные единицы считаются достигшими предельного состояния при обнаружении хотя бы одного из перечисленных в таблице 1 критериев.

Таблица 1

Наименование сборочной единицы	Критерии предельного состояния
Рабочая платформа	Недопустимые повреждения, предельный износ сборочных единиц, при которых становится небезопасной эксплуатация рабочей платформы
Металлоконструкция корзины	а) деформация металлоконструкции, не подлежащая исправлению; б) трещины в сварных швах и основном металле любого размера и расположения, влияющие на прочность конструкции
Оголовок, захват	а) деформация металлоконструкции, не подлежащая исправлению; б) трещины в сварных швах и основном металле любого размера и расположения, влияющие на прочность конструкции
Пальцы и оси	а) трещины любых размеров; б) остаточные деформации изгиба и скручивания осей
Проушины	а) выработка отверстий и паза под оси крепления не более 2 мм
Гидроцилиндр механизма горизонтирования	а) повреждение гидроцилиндра; б) утечка рабочей жидкости
Трубопроводы	а) вмятины размером более 1/4 диаметра трубы; б) трещины любой длины; в) срыв или смятие ниток резьбы



4 Техническое обслуживание

4.1 Общие указания

Надежная работа крана погрузочного и рабочей платформы наилучшим образом обеспечивается при своевременном проведении профилактического технического обслуживания. Специалист, ответственный за содержание кранов в работоспособном состоянии, назначенный приказом руководителя в эксплуатирующей организации, обязан контролировать проведение профилактического технического обслуживания крана в объемах и сроках, предусмотренных настоящим руководством.

В состав работ по техническому обслуживанию входят: очистка, мойка, смазывание, осмотр и контроль технического состояния деталей, сборочных единиц и крана в целом, проверка крепления деталей, заправка гидросистемы рабочей жидкостью.



ОСТОРОЖНО

При всех видах технического обслуживания особое внимание уделяйте осмотру металлоконструкций на наличие трещин.



ПРЕДУПРЕЖДЕНИЕ

Должны быть предприняты меры предосторожности при отсоединении гидравлических труб и РВД для того, чтобы обеспечить отсутствие остаточного давления в гидравлических магистралях, когда энергопитание системы отключено!

4.2 Периодичность работ по техническому обслуживанию

Техническое обслуживание (ТО) рабочей платформы по периодичности, выполняемым операциям и трудоемкости подразделяются на следующие виды:

- ▶ ежедневное обслуживание (ежедневно перед началом работы);
- ▶ через первые 50±5 м/часов;
- ▶ через каждые 50 ±5 м/часов (но не реже 1 раза в 3 месяца);
- ▶ через каждые 500±25 м/часов (но не реже 1 раза в 6 месяцев);
- ▶ через каждые 1000±50 м/часов (но не реже 1 раза в год).

Допускается отклонение до 10% фактической периодичности (опережение или запаздывание) для ТО 50 м/час и до 5% для ТО 1000 м/часов.

Техническое обслуживание рабочей платформы по возможности совмещать с техническим обслуживанием крана.

К обслуживанию крана и рабочей платформы могут быть допущены лица не моложе 18 лет, прошедшие медицинское освидетельствование и прошедшие подготовку в профессионально-технических учебных заведениях, а также на курсах и в технических школах обучения, располагающих базой для теоретического и практического обучения и аккредитованных в установленном порядке.

Подготовка рабочих должна осуществляться по программам, согласованным с Ростехнадзором.

4.3 Порядок технического обслуживания

4.3.1 Ежемесячное обслуживание (ЕО)

При ежемесячном обслуживании проверяется техническое состояние крана и рабочей платформы.

Проводите эту проверку каждый раз очень тщательно: изменения или повреждения, не замеченные вследствие небрежности или по привычке, являются главной причиной несчастных случаев.

В объем ЕО входят уборочно-моечные работы, контрольные и заправочные работы.

При контрольных работах проводится визуальный осмотр и проверка:

- ▶ состояния и крепления всех узлов (видимые дефекты, трещины, повреждения или внешние изменения);
- ▶ герметичности гидросистемы;
- ▶ работы системы ограничения подъема груза (ОПГ).

Узел	Этап испытания
Общая информация	<ul style="list-style-type: none"> ▶ Проверить ступени и проходы. ▶ Проверить кран на наличие трещин, повреждений и незакрепленных деталей. ▶ Проверить стопоры пальцев. ▶ Проверить размотку шлангов, шланговый барабан и желоб для шлангов на наличие повреждений. <p>Проверить резьбовые соединения:</p> <ul style="list-style-type: none"> ▶ Подтянуть ослабленные болты или гайки. ▶ Несущие резьбовые соединения должен затягивать сервисный партнер ПАЛФИНГЕР. <p>Проверить рычаги управления:</p> <ul style="list-style-type: none"> ▶ Проверить легкость хода. ▶ Проверить возврат в нейтральное положение.
Таблички	<ul style="list-style-type: none"> ▶ Проверить таблички на полноту и разборчивость текста. ▶ Заменить отсутствующие или неразборчивые таблички.
Электрическая часть	<ul style="list-style-type: none"> ▶ Проверить кабельные и штекерные соединения. ▶ Проверить элементы индикации. ▶ Проверить переключатель и датчики на наличие повреждений.
Обшивки	<ul style="list-style-type: none"> ▶ Проверить все обшивки и защитные рукава на наличие повреждений, комплектность и функциональность.
Гидравлическая система	<ul style="list-style-type: none"> ▶ Проверить компоненты гидравлической системы на герметичность и наличие повреждений. ▶ Проверить уровень гидравлического масла и долить, если необходимо.
Дистанционное управление	<ul style="list-style-type: none"> ▶ Проверить пульт дистанционного управления на наличие повреждений.

4.3.2 ТО после первых 50 м/часов







№ поз. на схеме	Наименование узла, детали	Работы
Выполнить все работы по перечню ЕО. Далее – выполнить работы ниже:		выполнить
1	Крепеж водила	
3	Кран системы горизонтирования	
2	Подшипник крепления водила	
4	Крепеж захвата водила	

Схема обслуживания приведена ниже.







4.3.3 ТО через каждые 50 м/часов – ТО-50

Не реже 1 раза в 3 месяца

№ поз. На схеме	Наименование узла, детали	Работы
3	Кран системы горизонтирования	
2	Подшипник крепления водила	



4.3.4 ТО через каждые 500 м/часов – ТО-500

Не реже 1 раза в 6 месяцев

№ поз. на схеме	Наименование узла, детали	Работы
1	Крепеж водила	
3	Кран системы горизонтирования	
2	Подшипник крепления водила	
4	Крепеж захвата водила	
5	Металлоконструкция рабочей платформы. Гидравлические трубопроводы, подтяжка соединений трубопроводов	
6	Проверка, доливка при необходимости в механизм поворота и механизма горизонтирования	

4.3.5 ТО каждые 1000 м/часов – ТО-1000

Не реже 1 раза в год

№ поз. на схеме	Наименование узла, детали	Работы
Выполнить все работы по перечню ТО-500. Далее – выполнить работы ниже:		выполнить
7	Замена масла механизма поворота и механизма горизонтирования	
8	Смазка шарниров пола рабочей платформы	



Допускается использование только мягких смазок без графита, MoS₂ и пр.
Использование других смазок может привести к повреждению подшипников.

4.3.6 Замена масла в механизме поворота и механизма горизонтирования

При увеличении угла раскачивания рабочей платформы в фиксированном положении относительно стрелы (кран «ЗАКРЫТ») более $\pm 5^\circ$ необходимо долить масло.

ДЛЯ РАБОЧИХ ПЛАТФОРМ МІКАК00001, МІКАК00002

Масло АМГ-10 ГОСТ 6794-75 в гидроцилиндры через отверстия заглушек поз. 1.
Емкость гидросистемы рабочей платформы 0,8 л.

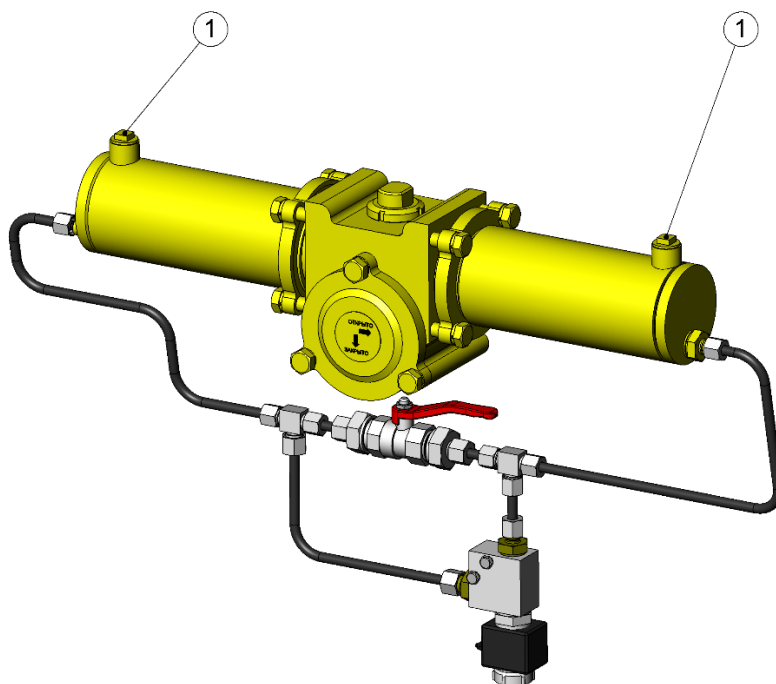


Рис.9: Механизм поворота

ДЛЯ РАБОЧЕЙ ПЛАТФОРМЫ МІКАК00050 (КУ с гибкой (канатной) подвеской грузозахватного органа)

Заправить полость гидроцилиндра маслом АМГ-10 ГОСТ 6794-75 на стенде давлением не более 3 МПа. Емкость гидросистемы рабочей платформы 0,4 л.

Порядок заправки:

- ▶ Снять гидроцилиндр горизонтирования с рабочей платформы.
- ▶ Установить гидроцилиндр полостями поз. 1, поз. 2 вверх.
- ▶ Закрывать кран поз. 3.
- ▶ Подключить гидроцилиндр к гидростенду и прокачать (десять движений в каждую сторону).
- ▶ На последних пяти движениях в конце каждого хода, после возврата ручки на гидростенде в нейтральное положение, подавать напряжение 24В на электромагнитный клапан поз. 4. Отключить гидростенд и отсоединить РВД.
- ▶ Установить заглушки на отверстия тройников.
- ▶ Проверить гидроцилиндр на отсутствие перемещения штока при закрытом кране.
- ▶ В случае наличия перемещения более 1 мм, повторить процедуру прокачки.

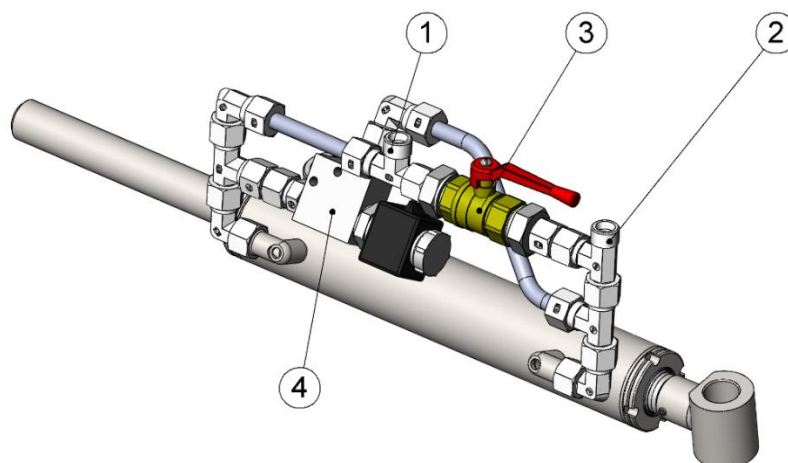







Рис. 10: Гидроцилиндр горизонтирования в сборе

Символы технического обслуживания

Визуальная проверка	
Проверка затяжки, подтягивание болтов, гаек при необходимости	
Консистентная смазка (Литол 24 или ЦИАТИМ-201)	
Проверка, доливка масла при необходимости	
Замена масла	

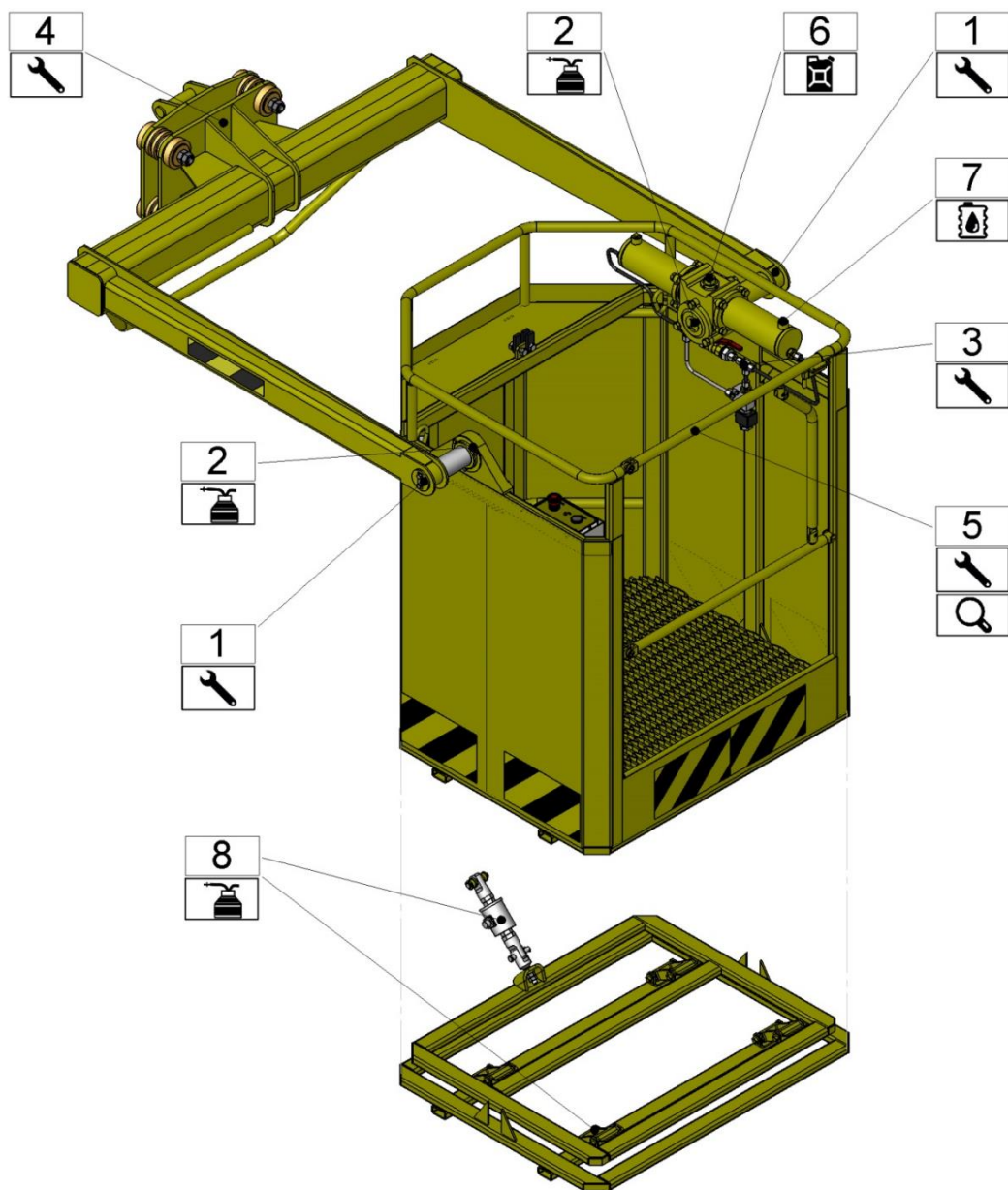


Рис.11: Схема обслуживания рабочей платформы для КУ с жесткой (шарнирной) подвеской грузозахватного органа

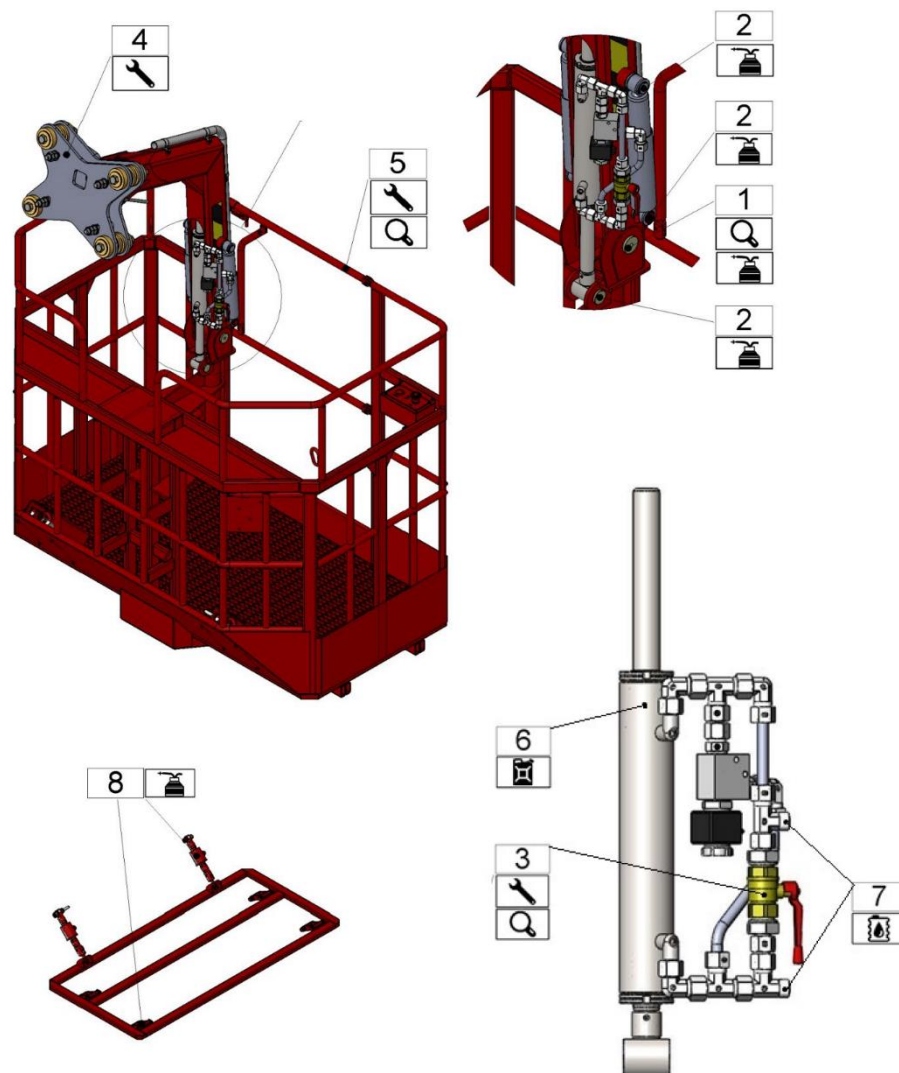


Рис. 12: Схема обслуживания рабочей платформы для КУ с гибкой (канатной) подвеской грузозахватного органа

4.3.7 Настройка бесконтактных датчиков выдвижных опор

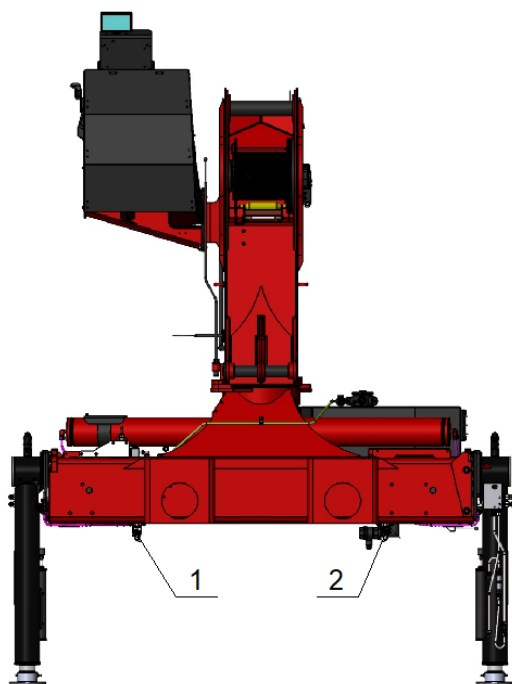
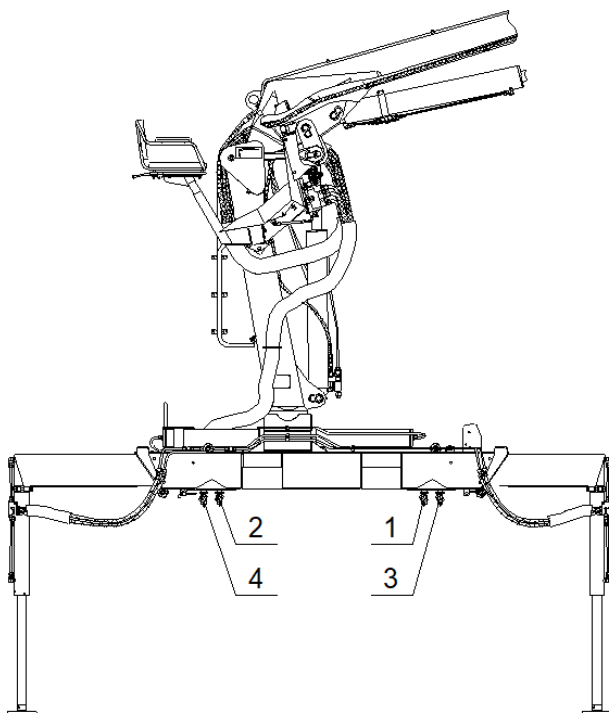


Рис. 13: Расположение бесконтактных датчиков

Настройка датчиков заключается в регулировании зазора между датчиками и выдвижными балками (зазор регулируется путем перемещения самого датчика за счет его крепежных гаек и не должен превышать 5 мм).

Настройку датчиков выдвижения балок опор 1 и 2 (при наличии) производим при задвинутых балках, т. е. уменьшаем зазор между датчиками и выдвижными балками до тех пор, пока на датчиках не загорятся индикаторные светодиоды. После того как произвели настройку датчиков 1 и 2, выдвигаем балки, выставляем опоры и производим настройку датчиков положения опор 3 и 4, учитывая то, что датчики 1 и 2 должны погаснуть, как только выдвинули выдвижные балки.

Датчики 3 и 4 настраиваем так же, как 1 и 2.

После того как были выставлены опоры и настроены все датчики, поступает сигнал на снятие блокировки подъема стрелы, теперь можем работать крановой установкой.

Датчик транспортного положения, настраивается в сложенном состоянии КУ, настройка производится аналогично датчикам выдвижных балок, т. е. уменьшаем зазор между датчиком и стрелой регулировочными гайками датчика до его срабатывания (зазор должен находиться в пределах 5-8 мм).

ВНИМАНИЕ

Отсутствие зазора между датчиками и подвижными частями КУ может привести к разрушению датчиков.

5 Техническое освидетельствование

5.1 Общие положения

Подъемник, находящийся в работе, должен подвергаться периодическому техническому освидетельствованию:

- ▶ частичному - не реже одного раза в 12 месяцев;
- ▶ полному - не реже одного раза в три года;
- ▶ испытанию ограничителя предельного груза - не реже одного раза в 6 месяцев.

Внеочередное полное техническое освидетельствование должно производиться после:

- ▶ установки на кране нового оборудования: стрелового, рабочей платформы или дополнительных опор;
- ▶ замены на кране гидроцилиндров, замков, либо распределителей;
- ▶ ремонта расчетных металлоконструкций с применением сварки.

Техническое освидетельствование подъемника проводится владельцем.

Техническое освидетельствование должно быть возложено на специалиста, ответственного за осуществление производственного контроля при эксплуатации подъемника и осуществляется при участии специалиста, ответственного за содержание подъемника в работоспособном состоянии. Допускается проведение технического освидетельствования поручать специализированной организации.

Полное первичное техническое освидетельствование подъемников, которые выпускают с предприятия-изготовителя, а также прошедших ремонт на специализированном ремонтном предприятии производит отдел технического контроля перед отправкой их владельцу.

Дата и результат освидетельствования должны быть записаны в паспорте подъемника.

Техническое освидетельствование имеет целью установить, что:

- ▶ подъемник находится в исправном состоянии, обеспечивающем его безопасную работу;
- ▶ обслуживание подъемника соответствует настоящему руководству;
- ▶ в конструкцию не внесены изменения, не согласованные с заводом-изготовителем.

ПОДЪЕМНИК, НЕ ПРОШЕДШИЙ ТЕХНИЧЕСКОЕ ОСВИДЕТЕЛЬСТВОВАНИЕ, УСТАНОВЛЕННОЕ НАСТОЯЩИМ РУКОВОДСТВОМ, К РАБОТЕ НЕ ДОПУСКАЕТСЯ.

При полном техническом освидетельствовании подъемник должен подвергаться:

- ▶ визуальному осмотру;
- ▶ испытаниям без нагрузки;
- ▶ испытаниям статической нагрузкой;
- ▶ испытаниям на перегрузку.

При частичном техническом освидетельствовании подъемник должен подвергаться:

- ▶ визуальному осмотру;
- ▶ испытаниям без нагрузки;
- ▶ замеру сопротивления изоляции между металлоконструкцией крана и металлоконструкцией рабочей платформы (оно должно быть не менее 0,5 МОм).

Статические и испытания на перегрузку не проводятся.

В целях проведения испытаний под нагрузкой и регулировки предохранительных клапанов владелец должен иметь комплект тарированных грузов общей массой 275 кг и груз 100 кг для подвешивания его к рабочей платформе на гибкой подвеске при статических испытаниях, а также груз 312,5 кг для испытаний на перегрузку.

Результаты технического освидетельствования записываются в паспорт с указанием срока следующего освидетельствования. Записью в паспорте подтверждается, что подъемник выдержал испытания и находится в исправном состоянии, в конструкцию не внесены изменения, не согласованные с заводом-изготовителем.

Разрешение на дальнейшую работу подъемника дается в этом случае специалистом, ответственным за осуществлением производственного контроля при эксплуатации крана погрузочного.

Ремонт должен производиться в сроки, установленные системой проекта производства работ, с записью результатов в паспорте. Специалист, ответственный за содержание крана в работоспособном состоянии, обязан обеспечить своевременное устранение выявленных неисправностей.

5.2 Визуальный осмотр

При визуальном осмотре осуществляется контроль наличия всех деталей и сборочных единиц, отсутствия изменений подъемника, не согласованных с заводом-изготовителем. Визуальным осмотром также подвергается:

- ▶ состояние металлоконструкции и ее сварных соединений (отсутствие трещин, деформаций, утонение стенок вследствие коррозии и других дефектов);
- ▶ состояние рабочей платформы;
- ▶ состояние крепления осей и пальцев;
- ▶ состояние системы ориентации рабочей платформы, приборов и устройств безопасности.

5.3 Испытания без нагрузки

При проведении испытаний подъемника без нагрузки должно быть произведено опробование всех механизмов. Особое внимание должно быть обращено на работу механизмов:

- ▶ выносных опор;
- ▶ поворота стрелы в плане;
- ▶ подъема первой и второй стрелы (для КУ с жесткой (шарнирной) подвеской грузозахватного органа);
- ▶ системы ориентации рабочей платформы;
- ▶ аппаратуры гидравлического управления.

Механизмы выносных опор должны быть проверены не менее чем четырехкратной установкой подъемника на опоры. Для проведения последующих испытаний подъемника должен быть оставлен на выносных опорах.

Механизм поворота стрелы должен быть проверен вращением поворотной части на три полных оборота в обе стороны из одного крайнего положения до другого.

Механизмы подъема стрелы, системы ориентации рабочей платформы должны быть проверены подъемом и опусканием рабочей платформы в пределах, заданных кинематикой подъемника. Количество движений рабочей платформы должно быть не менее десяти.

Визуальный осмотр и испытания подъемника без нагрузки могут быть проведены до технического освидетельствования. В этом случае результаты осмотра и испытаний без нагрузки должны оформляться актом, подписанным лицом, производившим осмотр и испытания.

5.4 Испытания статической нагрузкой

Статические испытания под нагрузкой должны быть произведены подъемом груза массой, превышающей номинальную грузоподъемность на 50%. Груз массой 275 кг, равной 110% от номинальной грузоподъемности, укладывается на дно рабочей платформы, а груз массой 100 кг, равной 40% от номинальной грузоподъемности, подвешивают к рабочей платформе на гибкой подвеске и поднимают на высоту 100 мм от земли с последующей выдержкой в течении 10 минут.

Проверка производится при максимальном вылете.

Статические испытания проводятся в каждом из 3 положений поворотной части по отношению к шасси (назад, и над каждой опорой).

5.5 Испытания на перегрузку

Испытания на перегрузку должны быть произведены грузом, расположенным в рабочей платформе массой 312,5 кг, на 25% превышающей номинальную грузоподъемность. Рабочая платформа поднимается на полный вылет и поворачивается в таком положении на три полных оборота в обе стороны из одного крайнего положения до другого.

При подъеме и повороте производится остановка (не менее пяти раз) механизмов подъема, раскрытия и поворота стрелы. Затем, не менее чем в пяти положениях поворотной части, производится поднятие рабочей платформы с земли до максимального подъема с остановкой (не менее трех раз в каждом из положений) механизмов подъема и раскрытия стрелы.

При выполнении испытаний на перегрузку производится тщательное наблюдение за состоянием подъемника в целом и отдельных его сборочных единиц, и механизмов.



6 Срок службы и гарантия изготовителя

Гарантийный срок службы на все модели оборудования составляет 12 месяцев со дня ввода в эксплуатацию или 1000 часов наработки (в зависимости от того, что наступит раньше), но не более 18 месяцев со дня отгрузки потребителю оборудования и даты подписания товарной накладной установленной формы, если иное не предусмотрено договором.

Гарантийные обязательства выполняются при условии заполнения сервисной книжки и отправки гарантийного талона в адрес представителя ПАЛФИНГЕР.

Срок службы крана с рабочей платформой 10 лет.

По истечению срока службы эксплуатация крана с рабочей платформой не допускается.

По истечению срока службы кран с рабочей платформой должен быть утилизирован или срок службы должен быть продлен в установленном порядке.

Гарантийные претензии могут предъявляться только в том случае, если не нарушены пломбы на клапанах гидравлической системы, электронных компонентах и приборах безопасности, а также, если соблюдались и были должным образом (с отметкой в сервисной книжке) подтверждены интервалы между циклами сервисного обслуживания, предписанные в инструкции по эксплуатации.

В период гарантийного срока, пломбы на клапанах и/или компонентах электро-, гидро-, пневмо- систем могут быть удалены, либо заменены, только аттестованными специалистами авторизованного дилера или уполномоченного сервисного центра.

Если пломбы нарушены, имеют дефекты или установлены некондиционные пломбы, претензии по гарантии не принимаются. В этом случае, завод-изготовитель, дилер и/или поставщик оборудования ПАЛФИНГЕР не несет никакой ответственности. Если в процессе рассмотрения гарантийного случая будет определено, что продукция используется с величинами настройки, которые отличаются от установленных заводом-изготовителем оборудования ПАЛФИНГЕР (рабочее давление, ограничение нагрузки/перегрузки, подача масла насоса и т. д.), претензии по гарантии немедленно истекают, и ответственность со стороны завода-изготовителя и/или дилера за дефекты исключается.

На каждой КУ все предохранительные клапаны гидросистемы (главные предохранительные клапаны в распределителях управления краном и опорами, клапаны удержания груза на гидроцилиндрах первой и второй стрелы) после испытаний на заводе-изготовителе опломбированы.

Пломбы, снятые для проведения технических освидетельствований, проводимых в соответствии с правилами Ростехнадзора, должны быть восстановлены после проведения испытаний установленным порядком.

В течение гарантийного срока снятие, удаление и/или замена пломб должны быть согласованы с заводом-изготовителем.

Предохранительные вторичные клапана гидрораспределителя настроены на заводе-изготовителе, и в процессе эксплуатации регулировки не подлежат.

Гарантия не распространяется:

- ▶ на расходные материалы, такие как масла, смазки и картриджи фильтров (фильтроэлементы), а также на изнашивающиеся части, расходные материалы и комплектующие, такие как пластины и втулки скольжения, гидравлические шланги, уплотнения, манжеты, фторопластовые и резинотехнические изделия, при условии отсутствия у данных частей материального или производственного брака,
- ▶ при нарушении целостности пломб, узлов и агрегатов, вследствие несанкционированного вмешательства в металлоконструкции и системы оборудования ПАЛФИНГЕР,
- ▶ при невыполнении/нарушении требований руководства по эксплуатации, повлекшие за собой выход оборудования ПАЛФИНГЕР из строя.

7 Утилизация

При выводе крана погрузочного с рабочей платформой из эксплуатации, демонтаже и утилизации, необходимо соблюдать действующие правила и стандарты (в частности, требования законов об утилизации отходов).



ПРЕДУПРЕЖДЕНИЕ

Если оборудование демонтируют и разбирают не специалисты, существует высокая опасность несчастного случая.

Чтобы профессионально демонтировать и разобрать КУ с рабочей платформой обратитесь к авторизованному сервисному дилеру ПАЛФИНГЕР.

Учитывайте при этом, что многие конструкционные детали загрязнены консистентной смазкой и маслом. Биологически разлагаемые масла и смазки также не должны попадать в окружающую среду.



Перед утилизацией очистите должным образом все содержащие смазки и масла детали. Масла и смазки ни в коем случае не должны попасть в окружающую среду. При утилизации отходов всех составных частей и средств производства, необходимо соблюдать действующие в стране законы.

- Очистите от масла и смазки загрязненные составные части
- Утилизируйте составные части после разделения их на группы материалов (сталь, пластмасса, электрические и электронные конструктивные элементы и т. д.)
- Масла и смазки утилизируйте в соответствии с законами о сохранении окружающей среды. Биологически разлагаемые масла и смазки также.
- Свяжитесь с Вашим дилерским центром ПАЛФИНГЕР для приобретения нового оборудования.

Утилизация осуществляется отдельно по группам материалов: сталь, пластмасса, электрическое оборудование, масла, смазки и т. п. в соответствии с действующими законами РФ.



Опасность загрязнения окружающей среды.

Пролившееся масло необходимо полностью собрать и утилизировать согласно с предписаниями действующих нормативных документов.

