



Руководство по эксплуатации

Рабочее оборудование подъемника с рабочей платформой

BA180T

Версия 01/2025

АО «Подъемные машины»
г. Великие Луки, ул. Корниенко д. 6
182112, Псковская обл., Россия
www.palfinger.ru



Содержание

1	Введение	5
1.1	Назначение руководства по эксплуатации	5
1.2	Общие сведения	5
1.3	Эксплуатационная документация	6
1.4	Авторские права	6
1.5	Символы в данном документе	6
2	Описание и работа	7
2.1	Описание и работа изделия	7
2.1.1	Назначение изделия	7
2.1.2	Общий вид оборудования	7
2.1.3	Технические характеристики	7
2.2	Состав оборудования	8
2.2.1	Маркировка оборудования	8
2.2.2	Гидрооборудование	9
2.2.3	Электрооборудование	10
2.3	Ресурс и гарантии изготовителя	11
2.3.1	Показатели надежности	11
3	Использование по назначению	13
3.1	Эксплуатационные ограничения	13
3.2	Подготовка оборудования к использованию	16
3.3	Использование оборудования	17
3.3.1	Порядок действия оператора при использовании оборудования	17
3.4	Меры безопасности при использовании оборудования	18
3.5	Приборы безопасности	19
3.5.1	Устройства ограничения подъема груза на рабочей платформе	20
3.5.2	Система ограничения зоны обслуживания (ограничитель грузового момента)	21
3.5.3	Тревожная сигнализация в кабине автомобиля	21
3.5.4	Кнопка аварийного отключения	21
3.5.5	Датчики аутригеров (опор)	21
3.5.6	Система ориентации пола рабочей платформы в горизонтальном положении	21
3.6	Действия в аварийных условиях	22
3.6.1	Ручной аварийный насос	22
3.6.2	Аварийное управление	22
4	Техническое обслуживание	24
4.1	Общие указания	24
4.2	Меры безопасности при проведении техобслуживания	25
4.3	Перечни работ по видам технического обслуживания	26

4.3.1	Перечень работ при контрольном осмотре (КО) оборудования.	26
4.3.2	Перечень работ при ежесменном техническом обслуживании (ЕТО)	27
4.3.3	Перечень работ при проведении при ТО-1 после первых 50 моточасов	28
4.3.4	Перечень работ при проведении технического обслуживания ТО-1	29
4.3.5	Перечень работ при проведении технического обслуживания ТО-2	29
4.3.6	Перечень работ при проведении технического обслуживания ТО-3	30
4.3.7	Перечень работ при проведении технического обслуживания ТО-4	30
4.3.8	Обобщенные данные по плановому техническому обслуживанию	31
4.4	Уход за гидрооборудованием	32
4.5	Техническое освидетельствование	33
4.6	Общие указания по смазыванию и смазке	34
4.7	Рабочие жидкости	36
5	Текущий ремонт	38
5.1	Общие указания	38
5.2	Перечень характерных неисправностей и способы их устранения	38
5.3	Устранение повреждений сварных металлоконструкций	42
5.4	Требования к разборке и сборке	42
5.5	Разборка и сборка гидроагрегатов	43
5.6	Меры безопасности	43
6	Хранение	44
6.1	Общие положения консервации оборудования	44
6.2	Общие указания по хранению	44
6.3	Кратковременное хранение	45
6.4	Длительное хранение	45
6.5	Контроль качества консервации	45
6.6	Снятие оборудования с хранения	45
7	Транспортирование оборудования	47
8	Утилизация.....	48

1 Введение

ДЛЯ ОБЕСПЕЧЕНИЯ ВАШЕЙ БЕЗОПАСНОСТИ, ВЫСОКОЙ ЭФФЕКТИВНОСТИ И ДЛИТЕЛЬНОЙ РАБОТЫ ЭКСПЛУАТИРУЕМОЙ ВАМИ ТЕХНИКИ, ВНИМАТЕЛЬНО ИЗУЧИТЕ РУКОВОДСТВО ПО ЭКСПЛУАТАЦИИ, А ТАКЖЕ ВИДЕОРЕКОМЕНДАЦИИ, РАЗМЕЩЕННЫЕ НА САЙТЕ WWW.PALFINGER.RU, ПОРТАЛЕ PALDESK И СОБЛЮДАЙТЕ ТРЕБОВАНИЯ, ИЗЛОЖЕННЫЕ В НИХ.

1.1 Назначение руководства по эксплуатации

Руководство по эксплуатации предназначено для операторов и обслуживающего персонала, связанного с эксплуатацией оборудования подъемника с рабочей платформой (далее – оборудование).

В данном руководстве приведены описание и принципы работы оборудования и его составных частей, рекомендации по использованию, техническому обслуживанию, хранению, транспортированию, утилизации. Для правильного использования и технического обслуживания оборудования рекомендуется хранить данное руководство в кабине транспортного средства.

1.2 Общие сведения

Рабочее оборудование подъемника с рабочей платформой сертифицировано.

Оборудование непрерывно совершенствуется, поэтому некоторые изменения принципиального характера могут быть не отражены в настоящем издании.

Принципы работы оборудования описаны в данном руководстве, техническая информация оборудования изложена в эксплуатационной документации, входящей в комплект поставки рабочего оборудования. Также она размещена в эл. виде на портале PALDESK. ПАЛФИНГЕР не несёт никакой ответственности, если эксплуатация оборудования отличается от описанной в данном руководстве.

ПАЛФИНГЕР не несёт никакой ответственности за убытки или ущерб, которые вызваны несоблюдением правил, указанных в данном руководстве или которые являются результатом халатности во время эксплуатации, обслуживания или ремонта оборудования.

ПАЛФИНГЕР сохраняет за собой право в дальнейшем изменять конструкцию рабочего оборудования без предварительного предупреждения потребителей.

Замечания и пожелания по качеству изделий, гарантийному и сервисному обслуживанию направляйте по электронному адресу: **service-spru@palfinger.com**.

При возникновении гарантийного случая, просим вас пройти по ссылке:

<https://palfinger.ru/service/garantiya/> и заполнить специальную форму.

Круглосуточная техническая поддержка:



+7 800 200 34 35



E-mail: service-spru@palfinger.com.

1.3 Эксплуатационная документация

В комплект эксплуатационной документации входит:








- Руководство по эксплуатации
- Паспорт
- Каталог технических характеристик
- Каталог электрических схем
- Каталог гидравлических схем
- Каталог запасных частей
- Сервисная книжка (для сервисного обслуживания в авторизованных сервисных центрах).

1.4 Авторские права

Копирование, в том числе, выборочное, допускается только с письменного разрешения производителя.

1.5 Символы в данном документе

В настоящем документе используются следующие символы:

Символ	Значение
	Опасность для персонала
 ОПАСНОСТЬ	Ситуация, которая приводит к летальному исходу или тяжелым увечьям
 ПРЕДУПРЕЖДЕНИЕ	Ситуация, которая может привести к летальному исходу или тяжелым увечьям
 ОСТОРОЖНО	Ситуация, которая может привести к нетяжелым увечьям
ВНИМАНИЕ	Ситуация, которая может привести к повреждениям
	Важная информация
	Разрешенные действия
	Запрещенные действия

2 Описание и работа

2.1 Описание и работа изделия

2.1.1 Назначение изделия

Рабочее оборудование подъемника с рабочей платформой (далее оборудование) используется в составе подъемника с рабочей платформой и устанавливается на шасси автомобиля. Подъемники с рабочей платформой применяются для строительно-монтажных, ремонтных, инспекционных и других работ в различных отраслях экономики (строительстве, жилищно-коммунальном хозяйстве и т. п.).

Оборудование изготавливается в климатическом исполнении У, категории размещения 1 по ГОСТ 15150 (для поставки в районы с умеренным климатом: значение температуры окружающего воздуха – от минус 40 до плюс 40 °С, среднегодовое значение относительной влажности воздуха при температуре 15 °С – 75 %, допустимая скорость ветра на высоте 10 м не более 10 м/с.

Максимально допустимые рабочие уклоны – 0,5 градуса.

2.1.2 Общий вид оборудования

Общий вид рабочего оборудования представлен на рис. 2.1.

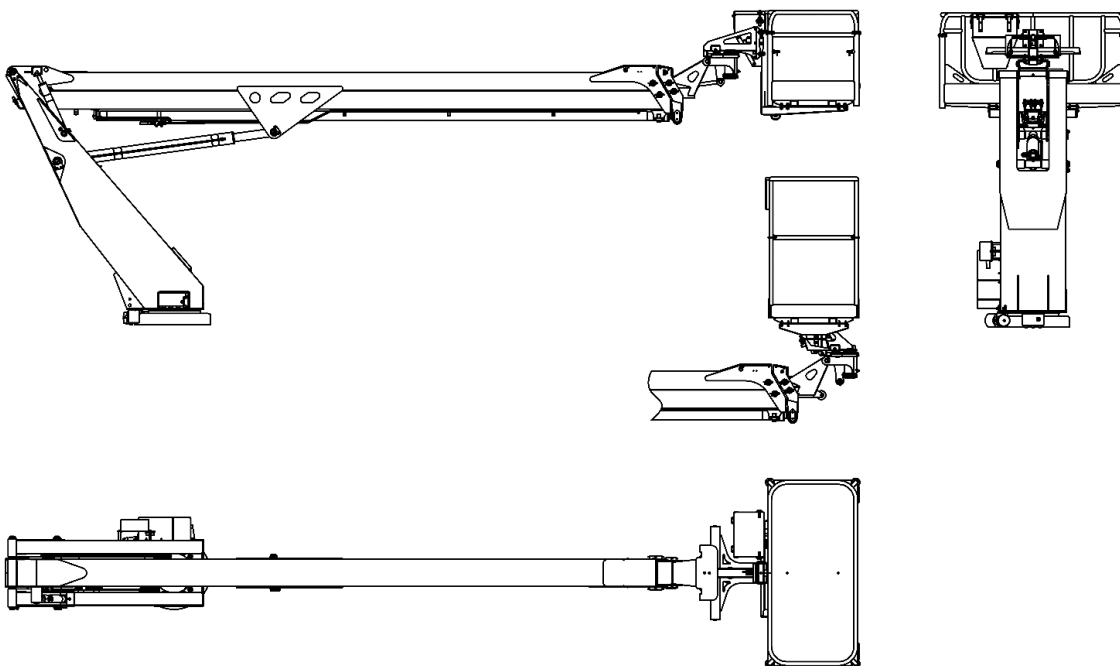


Рис. 2.1 – Общий вид рабочего оборудования

2.1.3 Технические характеристики

Технические характеристики оборудования приведены в каталоге технических характеристик, входящим в комплект эксплуатационной документации к Вашему оборудованию.

2.2 Состав оборудования

Рабочее оборудование подъемника с платформой состоит из следующих составных частей:

- стрела в сборе;
- колонна;
- рабочая платформа;
- механизм поворота колонны;
- механизм поворота рабочей платформы;
- гидрооборудование;
- электрооборудование.

Оборудование является подъемным устройством с гидравлическим приводом с многозвенным стреловым оборудованием, состоящим из шарнирно-сочлененных и телескопических элементов.

Для подъема людей и оборудования используется рабочая платформа.

Управление оборудованием осуществляется с пульта, расположенного на рабочей платформе, с переносного пульта. Управление аутригерами производится при помощи гидро-распределителя с ручным управлением. Функционирование оборудования обеспечивается гидроприводом.

Схема кинематическая функциональная представлена в отдельном каталоге технических характеристик, входящим в комплект эксплуатационной документации.



Рис. 2.2 – Состав подъемника

2.2.1 Маркировка оборудования

На колонне оборудования имеется табличка (рис. 2.3), на которой нанесены:

- товарный знак;
- краткое наименование предприятия-изготовителя;
- знак обращения на рынке таможенного союза;

- обозначение оборудования;
- обозначение технических условий;
- заводской номер оборудования;
- месяц и год изготовления;
- масса оборудования;
- максимальная грузоподъемность оборудования.

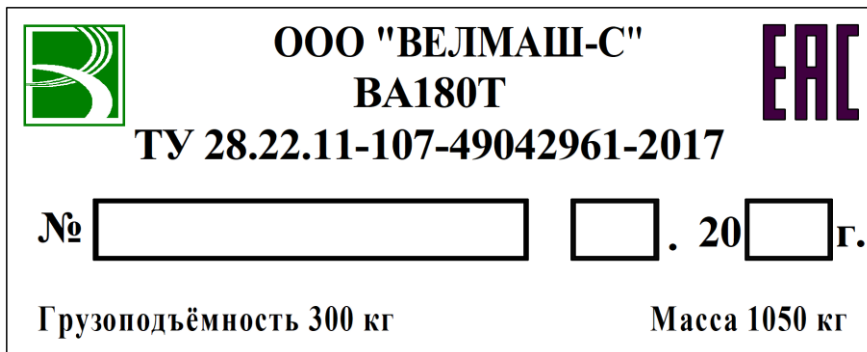


Рис. 2.3 – Маркировочная табличка

2.2.2 Гидрооборудование

Гидрооборудование подъемника выполнено в соответствии с гидросхемой и предназначено для обеспечения функционирования оборудования. Подробно гидросхема представлена в отдельном каталоге гидравлических схем, входящим в комплект эксплуатационной документации.

Рабочие движения подъема при работе оборудования осуществляются гидроцилиндрами: подъема стрелы и также телескопирования удлинителя. Вторая секция удлинителя выдвигается при помощи цепей, которые одним концом закреплены на оголовке стрелы, а вторым на второй секции удлинителя. Выравнивание корзины в двух плоскостях осуществляется при помощи гидроцилиндра горизонтирования и гидроцилиндра поворота корзины. Рабочее движение поворота вокруг вертикальной оси подъемника производится с помощью опорно-поворотного механизма, который приводится в движение гидромотором. Процедура стабилизации производится при помощи выдвигания аутригеров. Оно производится выдвиганием штоков гидроцилиндров аутригеров. Работа всех гидроцилиндров и поворотного двигателя производится при помощи рабочей жидкости, подаваемой по системе металлических трубопроводов и гибких рукавов, гидронасосом. Привод гидронасоса осуществляется от двигателя шасси через коробку отбора мощности.

Описание.

Месторасположение и конструкция привода насоса – в зависимости от объекта (шасси автомобиля), на которое монтируется оборудование.

В случае аварийной ситуации возможна подача масла посредством ручного насоса.

Насосом рабочая жидкость засасывается из маслобака и подаётся в напорный фильтр, затем к гидрораспределителю переключения контуров. Далее жидкость попадает (в зависимости от включенного катушками режима) либо в гидрораспределитель управления аутригерами, либо в основной распределитель, далее в фильтр, а затем сливается в маслобак (при нейтральном положении золотников распределителей).

Гидрораспределитель переключения контуров, устанавливаемый на шасси, предназначен для переключения потоков между подъемным оборудованием и управлением аутригерами.

Гидрораспределитель аутригеров, устанавливаемый на шасси, предназначен для управления аутригерами. Рабочие секции распределителя не имеют предохранительных клапанов. Управление золотниками осуществляется рычагами.

Основной гидрораспределитель, установленный на колонне подъемника с левой стороны, предназначен для управления подъемником. Управление золотниками производится через комплект дистанционного управления (далее КДУ) посредством соленоидов. Имеется так же резервное управление рычагами.

Для исключения самопроизвольного перемещения штоков гидроцилиндров аутригеров из-за внутренних перетечек в рабочих секциях распределителя полости гидроцилиндров запираются обратными клапанами.

Защиту насоса от перегрузок осуществляет предохранительный клапан напорной секции распределителя переключения контуров, защиту полостей гидроцилиндров аутригеров осуществляет клапан, а защиту полостей гидроцилиндров подъема и телескопирования стрелы, гидромотора поворота колонны - разгрузочные клапаны рабочих секций распределителя.

Для предотвращения падения или самопроизвольного перемещения рабочей платформы при разрыве трубопровода на гидроцилиндре подъема стрелы, гидроцилиндре горизонтирования рабочей платформы, на гидроцилиндрах телескопирования стрелы и поворота рабочей платформы установлены клапаны тормозные.

Система выравнивания пола рабочей площадки гидравлическая. Регулирование угла наклона пола рабочей площадки производится отдельной секцией распределителя через гидравлический блок.

2.2.3 Электрооборудование

Электрооборудование подъемника предназначено для управления подъемником с помощью пультов управления и контроля датчиков. Электрооборудование подъемника позволяет подключать электроинструмент на рабочей платформе. Кроме этого, подъемник оборудован габаритными фонарями.

Электрооборудование подъемника подключается к электрической системе базового транспортного средства. Питание осуществляется постоянным током напряжением 24 В. Если бортовая сеть транспортного средства имеет напряжение 12 В, то необходима установка повышающего преобразователя 12/24 В с максимальным током нагрузки 15 А (в комплект поставки не входит). Принципиальная электрическая схема рабочего оборудования с перечнем компонентов приведена в каталоге электрических схем, входящим в комплект эксплуатационной документации к Вашему оборудованию.

Напряжение на электрооборудование подъемника подается при включенном стояночном тормозе и включенной коробке отбора мощности транспортного средства.

Максимальная потребляемая мощность электрооборудования подъемника указана в каталоге электрических схем.

Управление движением подъемника осуществляется через пульты (дистанционного управления и стационарный, установленный в корзине). Порядок работы описан в прилагаемом паспорте на электронную систему управления.



ВНИМАНИЕ

Перед началом работы убедиться, что кнопка аварийного отключения находится в отжатом положении.

Для аварийного отключения подъемника служат кнопки красного цвета, расположенные на коммутационной коробке и пультах управления. Нажатие этих кнопок приводит к отключению питания электронной системы управления. Вследствие этого отключается

питание клапанов гидрораспределителя переключения контуров, гидравлическая жидкость идет на слив и подъемник останавливается.



ВНИМАНИЕ

Если разблокировать (отжать) кнопку аварийного отключения, не убедившись в гарантированной безопасности работе подъемника, существует серьезная опасность для жизни!

Общая информация.

Чтобы гарантировать безопасную работу подъемника, разработаны устройства безопасности, которые служат для защиты оператора и оборудования.

Устройства безопасности отрегулированы перед передачей оборудования потребителю/оператору.



ВНИМАНИЕ

Любое некомпетентное вмешательство в системы безопасности может привести к серьезной опасности для жизни!

Регулировочные работы в устройствах безопасности могут предпринимать исключительно авторизованные официальные дилеры ПАЛФИНГЕР.

Устройство безопасности нельзя самостоятельно ни регулировать, ни отключать их.



ВНИМАНИЕ

В случае попыток вскрытия систем безопасности или повреждения пломб на них, изготовитель снимает с себя всякую ответственность за дальнейшую безопасную работу оборудования.

В случае повреждения систем безопасности вы подвергаете опасности себя и других людей!

Недостающие или поврежденные пломбы необходимо сразу же восстанавливать по инициативе владельца/оператора у официальных дилеров ПАЛФИНГЕР после проведения всех проверочных работ и настроек приборов безопасности аттестованными лицами авторизованных официальных дилеров, партнеров.

2.3 Ресурс и гарантии изготовителя

2.3.1 Показатели надежности

Показатели надёжности рабочего оборудования, при условии соблюдения всех правил эксплуатации, обслуживания и хранения, указанных в руководстве по эксплуатации, приведены в таблице 2.1.

Таблица 2.1 – Показатели надежности рабочего оборудования

Наименование показателя (параметра)	Значение
Средний ресурс до первого капитального ремонта, ч, не менее	4250
Средняя наработка на отказ, ч, не менее	120
Коэффициент технического использования, не менее	0,92
Полезный срок эксплуатации, не менее, лет	8

Изготовитель гарантирует соответствие оборудования требованиям технических условий при соблюдении потребителем условий транспортирования, хранения, использования и технического обслуживания.

Каждый комплект оборудования, принятый отделом технического контроля предприятия-изготовителя, должен иметь в «Свидетельстве о приемке» личные подписи (оттиск личных клейм) должностных лиц, ответственных за приемку и штамп.

Подготовленный к отправке комплект оборудования может быть осмотрен на предприятии-изготовителе представителем потребителя во всех частях доступных для осмотра, но без разборки.

3 Использование по назначению

3.1 Эксплуатационные ограничения

Оборудование должно эксплуатироваться в соответствии с требованиями настоящего руководства, производственной инструкции, разработанной эксплуатирующей организацией и правилам безопасности опасных производственных объектов, на которых используются подъемные сооружения.

Эксплуатирующая организация (владелец) оборудования должна обеспечить содержание его в исправном состоянии путем организации своевременного и качественного обслуживания и технического обслуживания.



ВНИМАНИЕ

Работа на неисправном оборудовании запрещается!

Площадка, на которой будет работать оборудование, должна быть ровной. Ее уклон не должен превышать 3 градуса.

К управлению оборудованием и его обслуживанию допускаются только операторы (машинисты), прошедшие специальное обучение и имеющие удостоверение на право управления подъемником.

Обученный и имеющий соответствующее удостоверение оператор должен:

- при эксплуатации иметь при себе удостоверение на право управления подъемником;
- знать устройство, технические возможности и правила эксплуатации оборудования;
- иметь навыки управления;
- знать правила техники безопасности при работе, ремонте и обслуживании;
- знать факторы, влияющие на прочность и устойчивость машины от опрокидывания;
- знать ассортимент рабочих жидкостей и смазочных материалов, применяемых в оборудовании;
- знать параметры рабочей зоны и зависимости грузоподъемности от вылета и высоты подъема.

Перед работой оператор должен убедиться в том, что транспортное средство надежно заторможено.

Во избежание столкновения подъемника со зданиями, столбами и другими движимыми и недвижимыми объектами, следует перед началом работы определить в пределах какой зоны можно совершать перемещения корзины.

Установку оборудования на выносные опоры производить согласно указаниям настоящего руководства (п. 3.3.1).

Допускается планировать площадку путем снятия неровностей грунта в месте стоянки колес и опор или устанавливая подкладки.

При слабом грунте необходимо усилить его подсыпкой сухого песка, щебня, гравия, а также подложить деревянные щиты.

Во всех случаях грунт не должен проседать под опорами, во время работы оборудования не должно повреждаться покрытие площадки, поверхность под подпятником опоры должна быть горизонтальной.



ЗАПРЕЩАЕТСЯ ИСПОЛЬЗОВАТЬ ОБОРУДОВАНИЕ:

- На мягкой, нестабильной, насыпной почве, вблизи от котлованов и выемок, на крышках люков и т. п. Почва должна быть достаточно плотной, чтобы выдерживать максимальную нагрузку от стабилизаторов, приведенную на указательных табличках;
- На уклонах, превышающих максимально допустимые значения;

- Если скорость ветра достигает более 10 м/с (6 баллов по шкале Бофорта).

Значения скорости ветра смотрите в таблице 3.1:

Таблица 3.1 – Значения скорости ветра

Сила ветра		Скорость ветра		Действие ветра во внутренней области
баллы Бофорта	обозначение	м/с	км/ч	
0	штиль	0 – 0,2	1	полное безветрие, дым поднимается вертикально вверх
1	легкое движения воздуха	0,3 – 1,5	1 - 5	направление ветра обозначается только движением дыма, но не флюгером
2	легкий ветер	1,6 – 3,3	6 – 11	можно ощутить ветер лицом, шелестят листья, вращается флюгер
3	слабый ветер	3,4 – 5,4	12 - 19	колышутся листья и тонкие ветки, ветер развеивает легкие флаги
4	умеренный ветер	5,5 – 7,9	20 – 28	поднимается пыль и листья бумаги, двигаются тонкие ветки деревьев
5	свежий ветер	8 – 10,7	29 – 38	начинают раскачиваться тонкие стволы деревьев, на волнах образуются пенные гребни
6	сильный ветер	10,8 – 13,8	39 – 49	сильно раскачиваются ветви деревьев, телефонные провода, затруднено использование зонтов
7	крепкий ветер	13,9 – 17,1	50 – 61	качаются стволы деревьев, движение против ветра затруднено
8	штормовой ветер	17,2 – 20,7	62 – 74	ломаются толстые сучья деревьев, движение против ветра сильно затруднено
9	шторм	20,8 – 24,4	75 – 88	небольшие разрушения зданий (разрушение дымовых труб, черепицы)
10	сильный шторм	24,5 – 28,4	89 – 102	деревья вырывает с корнем, сильные повреждения зданий



ВНИМАНИЕ

Запрещается установка и работа оборудования на расстоянии ближе 30 м от крайнего провода линии электропередачи и в пределах охранной зоны без наряда-допуска, оформленного в установленном порядке, без наблюдения лица, ответственного за безопасное производство работ.

- В вызывающей коррозию, легко воспламеняющейся, взрывоопасной или содержащей вредную для здоровья пыль атмосфере;
- В недостаточно проветриваемых помещениях. Используйте при установке машины в недостаточно проветриваемых местах необходимые меры предосторожности, чтобы избежать концентрации выхлопных газов (ядовито);
- При грозе (опасность удара молний);
- Ночью или при недостаточной освещенности окрестности без прожектора;
- На открытых улицах. Если машина работает на улицах, открытых для движения, в целях безопасности и для соблюдения действующих законов, необходимо огородить участок работ соответствующими указателями;
- На пожароопасных участках;
- При посторонних, которые задерживаются на участке работ или пересекающих его. Оператор должен остановить машину или удалить людей, которые находятся на месте работ;

- Открыто, как экспонат на мероприятиях и выставках, без применения всех необходимых мер предосторожности, чтобы избежать произвольных движений. Быть готовым учитывать при этом:
 - а) изменение погодных условий (поскольку их изменение может повлиять на свойства земли);
 - б) ветер;
 - в) возможные утечки гидравлики и т. д.
- При критических погодных условиях;
- При недостаточных условиях видимости для выполнения работ;
- При неисправностях;
- Без устройств безопасности;
- В качестве крана для подъема грузов. Для подтягивания или буксировки любых предметов;
- При нагрузках больших, чем допускается на борту рабочей платформы (люди + оборудование), смотрите в «технических данных»;
- При большем числе людей, чем допустимо, смотрите «технические данные»;
- При боковой нагрузке в рабочей платформе большей, чем допустимые значения, смотри «технические данные»;
- При материалах или предметах, которые висят на перилах или конструкции.



ПРИ РАБОТЕ ОБОРУДОВАНИЯ ЗАПРЕЩАЕТСЯ:

- Поднимать рабочее оборудование с нагрузкой больше допустимой на борту рабочей платформы (люди + оборудование);
- Любое увеличение рабочей высоты путем использования дополнительного оборудования (например, лестниц и иного оборудования);
- Посадка в корзину, а также выход из нее при поднятом стреловом оборудовании;
- Работать на высоте в корзине, не используя страховочных приспособлений;
- Производить какие-либо работы по ремонту, регулировке и обслуживанию;
- Передвижение с выдвинутым стреловым оборудованием;
- Передвижение с находящимися в корзине людьми и оборудованием;
- Передвижение с включенным приводом насоса;
- Передвижение с выдвинутыми или не полностью поднятыми аутригерами;
- Снимать защитное ограждение на корзине.



ВНИМАНИЕ

Перед началом движения убедитесь, что выносные опоры надежно зафиксированы и не смогут выдвинуться на ходу.



ВНИМАНИЕ

Никогда не маневрируйте опорами при рабочем положении подъемника, с находящимся в корзине людьми и оборудованием. Это может нарушить устойчивость оборудования.



ВНИМАНИЕ

Никогда не прикасайтесь к движущимся деталям.

**ВНИМАНИЕ**

Запрещается перевозить груз или какой-либо инструмент в рабочей платформе во время транспортирования рабочего оборудования, а также при транспортировании рабочего оборудования в составе автогидроподъемника.

**ВНИМАНИЕ**

Разрешается производить какие-либо работы по ремонту, наладке, регулировке только после снятия напряжения.

3.2 Подготовка оборудования к использованию

При получении нового оборудования необходимо провести его частичное техническое освидетельствование, а именно:

- провести внешний осмотр и проверить комплектность;
- убедиться в надежности креплений агрегатов и трубопроводов.

В процессе транспортирования и хранения оборудования может быть нарушена регулировка приборов системы защиты, поэтому перед началом работы необходимо проверить действие предохранительных клапанов и в случае неисправности необходимости обратиться в сервисный центр.

Проведите внешний осмотр оборудования:

- Проверьте комплектность оборудования.
- Осмотрите металлоконструкцию подъемника (колонна, стреловое оборудование), крепление корзины, при этом уделите внимание сварным швам. Трещины, ржавчина, забоины и др. повреждения не допускаются.

**ВНИМАНИЕ**

При обнаружении ослаблений или небольших трещин немедленно обратитесь в официальный сервисный центр.

**ВНИМАНИЕ**

Перед началом работы убедиться в отсутствии обледенения или посторонних предметов между датчиками защиты кабины и сектором, установленном на опорном фланце.

- Убедитесь в отсутствии ослабленных или отсутствующих болтов, гаек или винтов и что компоненты надежно закреплены.
- Убедитесь, что электрические кабели не оборваны и не отключены.
- Проверьте исправность кабеля питания одного или нескольких пультов управления.
- Проверьте наличие предупреждающих этикеток и эксплуатационной документации. Проверьте исправное состояние перил и парапетов.
- Обратите внимание на выступающие концы штоков гидроцилиндров. Механические повреждения не допускаются.
- Оцените целостность трубопроводов и электроизоляции.
- Проверьте затяжку винтов поворотного механизма.
- Проверьте уровень гидравлической жидкости.

Проведите ежедневное обслуживание оборудования, изложенное в данном руководстве.

Перед монтажом или вводом в эксплуатацию оборудования необходимо выполнить следующие действия:

- Расконсервировать оборудование;

- Произвести подготовку базового транспортного средства в соответствии с эксплуатационными документами на него.

Меры безопасности при проведении технического обслуживания – в соответствии с подразделом 4.2 настоящего руководства.

Положение органов управления и световых индикаторов указаны в руководстве по эксплуатации на электронную систему управления АГП 18м ВЕЛМАШ РГ-СУ-ВМ-АГП18-П (далее РЭ КДУ).

При хранении, длительном простое рабочего оборудования возможно небольшое выдвижение удлинителей.

Если удлинители выдвинулись на расстояние более 200 мм, то при дальнейшем запуске невозможно будет опустить выносные опоры, т. к. из-за такого выдвижения удлинителей уже не будет срабатывать датчик транспортного положения рабочего оборудования.

В данной ситуации необходимо втянуть удлинители. Далее уже можно работать в штатном режиме (опустить выносные опоры и управлять рабочим оборудованием уже с дистанционного пульта управления).

3.3 Использование оборудования



ВНИМАНИЕ

Для плавности работы оборудования отключение джойстиков пульта управления выполнять плавными движениями, без рывков.

3.3.1 Порядок действия оператора при использовании оборудования

1. Нажмите педаль сцепления.
2. Включите стояночный тормоз.
3. Нажмите кнопку КОМ. Свечение подсветки выключателя КОМ сигнализирует о сцеплении зубчатых колес КОМ с КП.

Плавно отпустите педаль сцепления, насос начнет работать.

4. Рекомендуется прогреть тензодатчик (датчик веса в корзине) в течение 5–10 минут, а в холодное время – до 30 минут. Прогрев производится путем выдержки автогидроподъемника с включенным КОМ в течение указанного времени.
5. Установите прокладки для распределения нагрузки под каждый стабилизатор.
6. Опустите аутригеры до тех пор, пока они не коснутся земли (выполните без давления на землю).

При уклоне земли сначала опустите аутригеры на более короткой стороне, чтобы выровнять машину.

7. Выдвигайте аутригеры парами, пока колеса автомобиля не поднимутся над землей.
8. Совершите обход вокруг машины, чтобы убедиться, что все стабилизаторы правильно установлены на землю.
9. При срабатывании датчиков рабочего положения всех аутригеров и датчика мост вывешен происходит автоматическое переключение клапанов гидроблока и становится возможной работа с подъемником. Индикаторы рабочего положения аутригеров и вывешенного моста находятся на коммутационной коробке.
10. Назначение и порядок работы органов управления подъемником описаны в прилагемом РЭ КДУ.
11. При эксплуатации оборудования необходимо соблюдать следующие правила:

- ▶ Не допускайте неквалифицированный персонал к управлению машиной;
- ▶ При выполнении работы носите специфические персональные защитные средства, соответствующие действующим местным законам. Запросите относительно них работодателя или лиц, ответственных за безопасность;

- ▶ Обратите внимание на информацию и на значение нанесенных на машину символов;
- ▶ Обратите внимание на то, чтобы выдвижные стабилизаторы не становились на ноги других людей;
- ▶ Подкладки под опоры должны лежать на твердом ровном грунте всей поверхностью.
- ▶ Проверьте, выдерживает ли земля давление и вес пластины;
- ▶ Не поднимайтесь на защитные устройства;
- ▶ Не используйте перила как средство для подъема и спуска с рабочей платформы. Применяйте предназначенные для этого ступени;
- ▶ Не поднимайтесь на уже развернутую платформу и не спускайтесь с нее, если она не находится на земле;
- ▶ Не работайте на машине, если на платформе не закрыты все перила или ворота;
- ▶ Удаляйте любые следы масла или смазки на полу, ступенях и поручнях;
- ▶ Прочно держитесь за поручни при подъеме и спуске с платформы;
- ▶ Не используйте не закрепленные элементы обслуживания и шланги;
- ▶ Распределяйте груз в пределах рабочей площадки;
- ▶ Не перегружайте рабочую платформу материалами или людьми, если она приподнята. Это угрожает устойчивости машины. Загружайте рабочую платформу только если она полностью стоит на земле;
- ▶ Избегайте столкновений с твердыми или подвижными преградами;
- ▶ Запрещается толкать предметы ударами платформы;
- ▶ Не становитесь на поперечины ограждений, не используйте лестницы и другие предметы, чтобы увеличить рабочую высоту;
- ▶ Не работайте, свешиваясь с рабочей платформы и не принимайте неустойчивых положений;
- ▶ Придерживайтесь правильной рабочей позиции, при которой ноги стоят на полу рабочей платформы;
- ▶ При работе не опирайте части рабочей платформы на неподвижные или подвижные конструкции;
- ▶ Следите за тем, чтобы никакие предметы или оборудование не могли выпасть из рабочей платформы;
- ▶ Защитите машину от несанкционированного доступа, когда она не работает.

3.4 Меры безопасности при использовании оборудования

- ▶ К выполнению работ на оборудовании и его обслуживанию допускаются лица, достигшие 18-летнего возраста, прошедшие обучение и проверку знаний в соответствии с ГОСТ 12.0.004, годные по состоянию здоровья, прошедшие обучение в специализированных учебных центрах, проинструктированные по технике безопасности труда, пожарной безопасности и оказанию первой медицинской помощи.
- ▶ При использовании оборудования соблюдайте правила безопасности, изложенные в эксплуатационных документах шасси, подъемника и КОМ.
- ▶ Содержите автомобиль в чистоте и исправности.
- ▶ Не вносите изменений в конструкцию оборудования.
- ▶ Подключение электрического питания КДУ к электрической системе базового автомобиля изложено в эксплуатационной документации на комплект ДУ.



В процессе работы оператору ЗАПРЕЩАЕТСЯ:

- ▶ использовать автомобиль с неисправностями и при условиях, при которых запрещается эксплуатация, указанных в «Правилах дорожного движения Российской Федерации»;
- ▶ включать и выключать КОМ при движении автомобиля;
- ▶ передавать автомобиль лицу, не имеющему права на его управление.

Во время работы оператор всегда должен использовать обязательные персональные средства защиты.

Если в рабочей платформе работает несколько человек, перед началом любого движения необходимо проинформировать всех о виде маневра и его начале.

Перед окончанием работы оператор должен:

- ▶ привести подъемник в транспортное положение;
- ▶ убедиться, что рычаги управления золотниками распределителя находятся в нейтральном положении;
- ▶ отключить насос.

**ВНИМАНИЕ**

Дополнительные требования к мерам безопасности изложены в эксплуатационной документации на комплектующие изделия, входящие в состав оборудования (например: базовое шасси, КДУ и т. д.)

**ВНИМАНИЕ**

Все операции по уменьшению вылета и снятию перегрузки должны выполняться с предельной осторожностью на минимальной скорости и плавно. Категорически запрещается работа оборудования с перегрузкой.

3.5 Приборы безопасности

Для надежной и безаварийной работы подъемник оснащен следующими приборами и устройствами безопасности:

- ▶ Ограничителем предельного груза;
- ▶ Системой ориентации пола рабочей платформы в горизонтальном положении;
- ▶ Системой ограничения зоны обслуживания;
- ▶ Системой ограничения поворота колонны;
- ▶ Устройством блокировки рабочих движений при не выставленном на опорах подъемнике;
- ▶ Устройством блокировки подъема опор при рабочем положении стрелы;
- ▶ Системой аварийного опускания рабочей платформы при отказе гидросистемы, электропривода или привода гидронасоса;
- ▶ Устройством, предохраняющее выносные опоры от самопроизвольного выдвигания в нерабочем положении;
- ▶ Устройством (указателем) угла наклона рабочего оборудования;
- ▶ Системой аварийной остановки двигателя с управлением с верхнего и с нижнего пультов;
- ▶ Сигнальные и другие приборы и устройства безопасности.

**ВНИМАНИЕ**

Ни в коем случае не изменяйте устройства безопасности.

**ВНИМАНИЕ**

Все установленные на защитных устройствах и клапанах пломбы могут быть удалены только в предусмотренных изготовителем случаях аварий и должны быть снова установлены официальным дилером ПАЛФИНГЕР.

**ВНИМАНИЕ**

Использование машины со снятыми пломбами и неисправными устройствами безопасности **ЗАПРЕЩЕНО!**

3.5.1 Устройства ограничения подъема груза на рабочей платформе

Устройство ограничения подъема груза на рабочей платформе останавливает работу машины, если масса максимально допустимого груза на рабочей платформе будет превышена.

Ограничитель грузоподъемности работает следующим образом. Превышение указанного показателя сопровождается продолжительным звуковым сигналом и световыми сигналами указателя пульта управления с земли и пульта управления на рабочей платформе. Рисунки пультов приведены в прилагаемом руководстве по эксплуатации на электронную систему управления АГП 18м ВЕЛМАШ РГ-СУ-ВМ-АГП18-П.

Для восстановления работоспособности оборудования необходимо разгружать рабочую платформу, пока не отключится звуковой сигнал и не погаснут световые указатели.

**ВНИМАНИЕ**

При сбоях в работе ограничителя нагрузки обратитесь в техническую службу производителя или гарантийную мастерскую. Использование машины при плохо работающем ограничителе нагрузки строго **ЗАПРЕЩЕНО!**

**ВНИМАНИЕ**

При появлении на дисплеях пультов управления сообщения «Обнаружено касание грунта» и при этом корзина не стоит на земле — это значит, что через 3–5 секунд с начала рабочих движений, все операции будут заблокированы. Для временной разблокировки нажмите кнопку разблокировки («Замок») на пульте управления.

Сложите подъемник в транспортное положение и обратитесь к официальному дилеру. Необходимо проверить наличие обрыва тензодатчика (датчик веса).

Для проверки исправности устройства необходимо нагрузить рабочую платформу или крепление для перемещения груза грузом массой, примерно на 10 % превышающей максимально допустимое значение. Акустический датчик сигнала и световые сигналы ограничителя нагрузки должны включиться и заблокировать любые перемещения.

**ВНИМАНИЕ**

Поднимайте рабочую площадку только до тех пор, пока это необходимо для безопасной работы.

**ВНИМАНИЕ**

Прочитайте содержащиеся в руководстве указания, т. е. прежде всего указания по безопасности и изучите содержимое маркировочных табличек, нанесенных на машину.

3.5.2 Система ограничения зоны обслуживания (ограничитель грузовой момент)

Система ограничения зоны обслуживания (ограничитель грузовой момент) предотвращает опрокидывание подъемника. При достижении критического значения грузовой момент раздается прерывистый звуковой сигнал, на пульте управления загорается соответствующая лампочка и блокируются операции, увеличивающие грузовой момент (выдвижение телескопических секций стрелы, опускание стрелы при угле ее наклона выше горизонта, подъем стрелы при угле ее наклона ниже горизонта).

3.5.3 Тревожная сигнализация в кабине автомобиля

В кабине находится выключатель привода насоса и световой указатель, который указывает на включение или выключение привода. После окончания работы подъемника оператор должен отключить привод.



ВНИМАНИЕ

Движение грузового автомобиля при включенном визуальном и/или акустическом сигнале **ЗАПРЕЩЕНО!**

3.5.4 Кнопка аварийного отключения

Нажимайте кнопку аварийного отключения только при наличии угрозы опасности для того, чтобы немедленно остановить все движения оборудования.

Для возобновления работы машины необходимо повернуть (по часовой стрелке) кнопку аварийного отключения, чтобы снова активировать движения подъемника.



ВНИМАНИЕ

Перед освобождением кнопки удалите или устраните опасную ситуацию.

3.5.5 Датчики аутригеров (опор)

Проверка работы датчиков аутригеров осуществляется в следующей последовательности:

1) Опустите один аутригер машины (без давления на землю). Индикаторы «Опоры не в транспортном положении» в кабине автомобиля и на коммутационной коробке должны загореться. Втяните аутригер. Индикаторы «Опоры не в транспортном положении» должны погаснуть.

2) Опустите один аутригер машины, уперев его в землю, должен загореться индикатор аутригера (на коммутационной коробке). Проверьте остальные три аутригера.

3) Постепенно выдвигайте аутригеры до тех пор, пока колеса транспортного средства не поднимутся над землей. При этом должен загореться индикатор "Мост вывешен" на коммутационной коробке. Индикаторы «Опоры не в транспортном положении» должны светиться.

4) Снова втяните один аутригер до конца его хода.

5) Втяните все аутригеры до конца их хода, при этом индикаторы «Опоры не в транспортном положении» должны погаснуть.

3.5.6 Система ориентации пола рабочей платформы в горизонтальном положении

Система ориентации пола рабочей платформы в горизонтальном положении автоматически обеспечивает горизонтальное положение пола рабочей платформы при любых положениях стрелового оборудования с допусаемым отклонением от горизонта до 5°.

Подъемник оснащен системой ручной регулировки положения пола рабочей платформы. Для этого необходимо отклонить соответствующий джойстик на одном из пультов управления.

Разрешается ручная регулировка угла наклона рабочей платформы во всех положения стрелового оборудования.

3.6 Действия в аварийных условиях

3.6.1 Ручной аварийный насос

При возникновении неисправности двигателя внутреннего сгорания автомобиля отключаются все органы управления оборудованием. Для обеспечения возможности эвакуации обслуживающего персонала из рабочей платформы и приведения машины в транспортное положение предназначен ручной аварийный насос. Для задействования ручного насоса при отсутствии или низком напряжении в бортовой сети базового шасси необходимо вручную переключить подачу жидкости в нужный распределитель. Для этого необходимо на распределителе переключения контуров, вручную застопорить разгрузочный клапан 1 (нажать и зафиксировать поворотом по часовой стрелке), далее вращать (затягивать) барашки распределителя переключения контуров, в соответствии с рис. 3.1, правый (по рис. 3.1) для переключения на управление распределителем аутригерами, левый (по рис. 3.1) для переключения на управление основным распределителем.

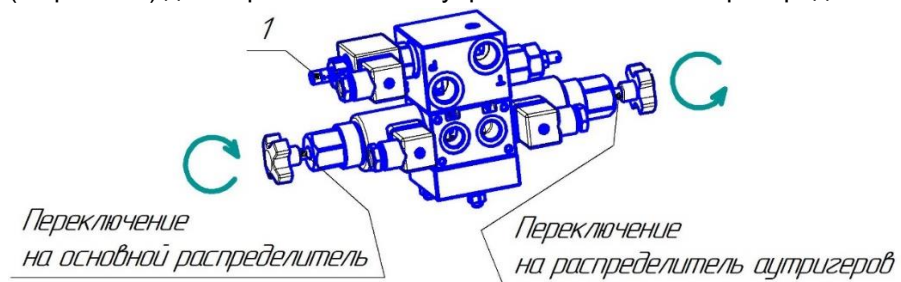


Рис. 3.1 – Схема переключения подачи рабочей жидкости вручную

3.6.2 Аварийное управление

Схема расположения органов аварийного управления представлена на рис. 3.2

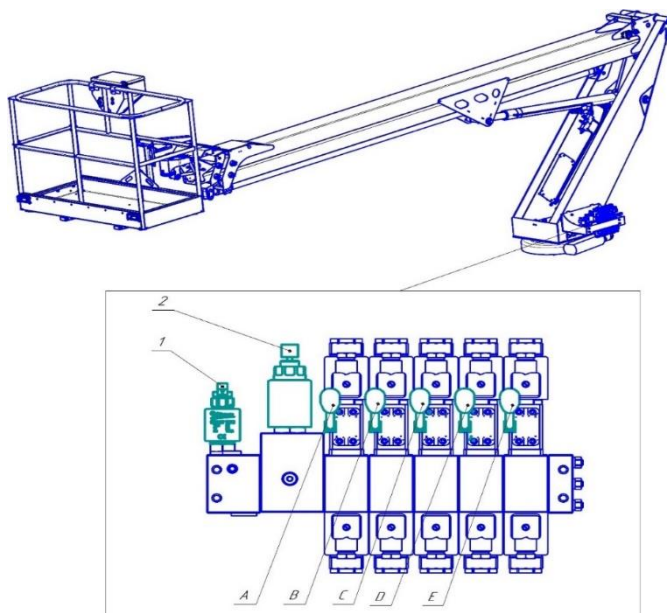


Рис. 3.2 – Органы аварийного управления подъемником.

Для использования ручного аварийного управления движениями подъемника необходимо вручную переключить в распределителе переключения контуров поток на работу подъемника, снять кожух на левой стороне колонны, вручную застопорить разгрузочный клапан 1 (нажать и зафиксировать поворотом по часовой стрелке) и, вращая маховичок (по часовой стрелке увеличение расхода, против часовой - уменьшение), выставить регулятор расхода 2 на необходимую подачу гидравлической жидкости.



ВНИМАНИЕ

Поворот или горизонтирование рабочей платформы в ручном режиме (управляя оборудованием при помощи рычагов основного гидрораспределителя), во избежание резкого рывка в начале движения, выполнять в следующей последовательности:

- 1) Вручную застопорить разгрузочный клапан поз. 1 (см. рис. 3.2);
- 2) Убедиться, что регулятор расхода поз. 2 полностью выкручен;
- 3) Отклонить рычаг «D» для поворота корзины или рычаг «C» для горизонтирования (см. рис. 3.2);
- 4) Плавно заворачивать регулятор расхода поз. 2 до тех пор, пока рабочая платформа не начнет плавно двигаться;
- 5) Понемногу заворачивая регулятор расхода далее выставить комфортную скорость движения;
- 6) Завершить операцию.

А) Рычаг: служит для управления подъемом стрелы:

- при освобождении рычаг возвращается назад в нулевое положение;
- нулевое положение: останавливает подъем либо опускание стрелы.

В) Рычаг: служит для выдвижения и втягивания телескопической консоли:

- при освобождении рычаг возвращается назад в нулевое положение;
- нулевое положение: останавливает втягивание и выдвижение телескопической консоли.

С) Рычаг: служит для управления горизонтированием рабочей площадки:

- при освобождении рычаг возвращается назад в нулевое положение;
- нулевое положение: блокирует горизонтирование рабочей площадки.

Д) Рычаг: служит для управления поворотом рабочей площадки:

- при освобождении рычаг возвращается назад в нулевое положение;
- нулевое положение: блокирует поворот рабочей площадки.

Е) Рычаг: служит для поворота подъемной конструкции:

- при освобождении рычаг возвращается назад в нулевое положение;
- нулевое положение: останавливает вращение подъемной конструкции.



ВНИМАНИЕ

После использования ручного управления вернуть клапаны 1 и 2 в исходное положение: клапан 1 открыт, клапан 2 максимально выкручен. Невыполнение данного требования может привести к неправильной работе электрического управления подъемника.

4 Техническое обслуживание

4.1 Общие указания

Для поддержания оборудования в рабочем состоянии проводите техническое обслуживание, которое представляет собой комплекс мероприятий, направленных на создание благоприятных условий работы, предупреждение неисправностей и выявление дефектов.

В состав работ по техническому обслуживанию входят: очистка, мойка, смазывание, осмотр и контроль технического состояния деталей, сборочных единиц и оборудования в целом, проверка крепления деталей и составных частей, заправка гидросистемы рабочей жидкостью, опробование действия отдельных сборочных единиц и оборудования в целом.

Перед мойкой оборудования накройте и защитите все электрические компоненты и соединения. Высушите и проверьте электрические компоненты после мойки.



ВНИМАНИЕ

При всех видах технического обслуживания особое внимание уделяйте осмотру металлоконструкций на наличие трещин.

При наличии трещин работа запрещена!

Виды и периодичность технического обслуживания

Для оборудования установлена система технического обслуживания со следующей периодичностью:

- ▶ техническое обслуживание ТО-1 через первые 50 моточасов*;
- ▶ техническое обслуживание ТО-1 через каждые 50 моточасов;
- ▶ техническое обслуживание ТО-2 через 250 моточасов;
- ▶ техническое обслуживание ТО-3 через 500 моточасов;
- ▶ техническое обслуживание ТО-4 через 1000 моточасов.

*В перечень работ ТО-1 через 50 моточасов от момента ввода в эксплуатацию, в обязательном порядке включается замена фильтроэлементов и масла в гидросистеме рабочего оборудования, с предварительной промывкой маслобака.

Допускается отклонение до 10 % фактической периодичности (опережение или запаздывание) ТО-1, ТО-2 от установленной и до 5 % ТО-3 и ТО-4. В таком случае допускается совмещение по срокам проведения технического обслуживания шасси и подъемника.

Через 8 ... 10 часов работы после начала обкатки оборудования замените фильтрующие элементы в напорном и сливном фильтрах.

Через первые 50 моточасов работы после ввода оборудования в эксплуатацию замените масло и фильтрующие элементы в напорном и сливном фильтрах.

Проведение каждого технического обслуживания (ТО-1, ТО-2, ТО-3 и ТО-4) в обязательном порядке регистрируется в сервисной книжке.

К обслуживанию и ремонту оборудования допускается только прошедший специальное обучение и имеющие удостоверение на право обслуживания оборудования персонал.

Перед ТО проверьте нет ли на рабочей платформе подключенного инструмента, забытого рабочего оборудования и др.

Перед мойкой защитите электрооборудование, контакты и соединения, а также приборы безопасности от попадания на них влаги.

4.2 Меры безопасности при проведении техобслуживания

Техническое обслуживание проводите только после остановки автомобиля, в заторможенном состоянии, при неработающем двигателе и выключенном приводе насоса.

Сварочные работы непосредственно на оборудовании выполняйте при выключенном выключателе массы и отключенной электронной системе управления. При этом необходимо отвести кабель с разъемом от гнезда на корпусе на расстояние 100 мм или более.

Убедитесь, что искры от сварки или резки не будут лететь в промасленные области.

Помните также о защите транспортного средства.



ВНИМАНИЕ

Дополнительные требования при проведении сварочных работ изложены в эксплуатационной документации на комплектующие изделия, входящие в состав оборудования (например: базовое шасси, КДУ и т. д.).

Применяйте только исправный инструмент: без трещин, забоин, заусенцев. Применяйте гаечные ключи соответствующего размера.



ВНИМАНИЕ

Категорически запрещается применять прокладки между зевом ключа и гранями гаек и болтов.

Будьте осторожны при подтягивании резьбовых соединений, расположенных вблизи деталей с острыми углами и кромками.

Детали и сборочные единицы, используемые при замене, применяйте производства ПАП-ФИНГЕР.

Использованный обтирочный материал складывайте в металлические ящики с крышкой; в конце работы их следует уносить в специально отведённые места.

Ёмкости для промывки деталей и сборочных единиц плотно закрывайте крышками.

Техническое обслуживание производите при наличии необходимых средств пожаротушения.

Не принимайте пищу в местах, где производится промывка деталей и составных частей, консервация и расконсервация.

В конце каждого обслуживания, перед пуском в работу, убедитесь, что не забыли в рабочей платформе инструмент и другое оборудование и приспособления.

Не выполняйте каких-либо работ, не получив предварительное разрешение. Все операции обслуживания, не описанные в данном руководстве, должны выполняться компетентными и допущенными обслуживающими специалистами.

Подъемник должен быть полностью сложен и опущен на землю. Если же это невозможно, то следует поместить подпорки или упоры, чтобы предотвратить движение частей подъемника.

Убедитесь, что в зоне выполнения маневровых операций отсутствуют лица, непричастные к операциям обслуживания.

Не выполняйте шлифовку и/или сверление конструкции оборудования, т. к. это может ее ослабить.

4.3 Перечни работ по видам технического обслуживания

4.3.1 Перечень работ при контрольном осмотре (КО) оборудования.

- ▶ проверить внешний вид оборудования, наличие загрязнений, повреждений и при необходимости удалить загрязнения, снег, лед, проверить надежность крепления болтовых, шпоночных и других соединений;
- ▶ проверить отсутствие подтекания масла по следам на месте стоянки автомобильного шасси с оборудованием и на самом оборудовании;
- ▶ проверить все РВД на наличие дефектов (трещин, потертостей и т. п.) внешним осмотром;
- ▶ проверить наличие смазки на трущихся поверхностях оборудования;
- ▶ проверить действия приборов освещения (если предусмотрены в комплектации оборудования), световой и звуковой сигнализации;
- ▶ проверить уровень масла гидросистеме (маслобаке).

Контрольный осмотр проводится оператором.

4.3.2 Перечень работ при ежесменном техническом обслуживании (ЕТО)

Перечень приведен в таблице 4.1. Ежесменное техническое обслуживание проводится оператором.

Таблица 4.1 - Перечень работ при ежесменном техническом обслуживании (ЕТО)

Содержание работ и методика их проведения	Технические требования	Приборы, инструменты, приспособления и материалы, необходимые для выполнения работ
Проверить перед началом работы:		
1. Проверьте уровень масла в маслосборнике, при необходимости, долейте масло	Уровень масла должен быть в пределах экрана указателя	Визуально. Масло в соответствии с диаграммой п.4.7
2. Проведите осмотр гидросистемы на предмет выявления течи (при этом обращая особое внимание на фитинги и гибкие шланги), при необходимости, устраните ее	Течь масла не допускается	Визуально
3. Проведите осмотр с целью выявления трещин основного металла и сварных швов колонны, стрелы, удлинителей, механизма поворота корзины, рабочей платформы и гидроцилиндров	Трещины не допускаются	Визуально
4. Проверьте резьбовые соединения, при необходимости, подтяните гайки, болты, винты. Подтянуть соединения трубопроводов и РВД, затянуть винты крепления оборудования к базовой машине	Ослабление соединений не допускается	Гаечные ключи, отвертка
5. Осмотрите штоки гидроцилиндров на наличие забоин и царапин. При необходимости дефекты устраните	Забоины и царапины не допускаются	Визуально
6. Проверить сохранность предупреждающих табличек	Все таблички должны присутствовать	Визуально
7. Проверить заряд аккумуляторов КДУ. При необходимости зарядить	В соответствии с руководством по эксплуатации к КДУ	В соответствии с руководством по эксплуатации к КДУ
8. Выполните смазочные работы в соответствии со схемой смазки (см. рисунок 4.1) *	Пластичная смазка должна выступать в зазорах	Смазка в соответствии с п. 4.6
По окончании работы:		
При необходимости, проведите уборку и мойку оборудования	-	-
* Работы выполняются один раз в неделю		

4.3.3 Перечень работ при проведении при ТО-1 после первых 50 моточасов

Техническое обслуживание ТО-1, после первых 50 моточасов работы (проводится однократно официальным дилером ПАЛФИНГЕР).

Перечень работ, проводимых при ТО-1 после первых 50 моточасов работы приведен в таблице 4.2.

Таблица 4.2 – Перечень работ, проводимых при ТО-1 после первых 50 моточасов работы

Содержание работ и методика их проведения	Технические требования	Приборы, инструменты, приспособления и материалы, необходимые для выполнения работ
1 Выполните работы ЕТО	См. таблицу 4.1	См. таблицу 4.1
2. Промыть корпус сливного фильтра и сетчатый фильтр заливной горловины, заменить фильтрующие элементы в напорном и сливном фильтрах	Корпус сливного фильтра и сетчатый фильтр должны быть чистыми	Гаечный ключ, ведро, керосин, обтирочный материал
3. Произвести замену масла в гидросистеме с предварительной промывкой маслобака	Уровень масла должен быть в пределах экрана указателя	Масло в соответствии с диаграммой п.4.7
4. Проверить зазоры передних и боковых вкладышей удлинителей. При необходимости отрегулировать	Зазоры до 3 мм в вертикальной и горизонтальной плоскостях	Пассатижи, отвёртка, молоток, регулировочные подкладки под антифрикционные пластины, щуп – набор № 4 КЛ2 ТУ2-034-225-87
5. Произвести проверку и, при необходимости, регулировку основного и секционных клапанов основного гидрораспределителя, гидрораспределителя ауригеров и гидрораспределителя переключения контуров*	Давление в соответствии с таблицей	Манометр, гаечные ключи, отвёртка
6. Проверить натяжение цепей выдвижения удлинителей. При необходимости подтянуть	Регулировку натяжения цепей выдвижения производить при длине свободного участка 2000мм. При приложении к центру свободного участка цепи силы 50 ± 5 Н прогиб цепи должен составлять 10 ± 1 мм	Линейка
* Работы проводятся только специалистами илера		

4.3.4 Перечень работ при проведении технического обслуживания ТО-1

Перечень работ при проведении технического обслуживания ТО-1 приведён таблице 4.3.

Таблица 4.3 - Перечень работ при проведении технического обслуживания ТО-1

Содержание работ и методика их проведения	Технические требования	Приборы, инструменты, приспособления и материалы, необходимые для выполнения работ
1 Выполните работы ЕТО	См. таблицу 4.1	См. таблицу 4.1
2 Произвести смазывание вкладышей стрелы, удлинителей, и других сборочных единиц и шарнирных соединений в соответствии с картой смазки	Пластичная смазка должна выступать в зазорах	Консистентная смазка, кисточка, ведро
3 Проверка загрязненности сливного фильтра по индикатору	Проверку необходимо производить при включенном двигателе, КОМ. Стрелка индикатора загрязнения должна находиться в зеленом поле	Визуально
4 Проверить натяжение цепей выдвигания и задвигания удлинителей. При необходимости подтянуть	Регулировку натяжения цепей выдвигания производить при длине свободного участка 2000мм. При приложении к центру свободного участка цепи силы 50±5 Н прогиб цепи должен составлять 10±1 мм	Линейка

4.3.5 Перечень работ при проведении технического обслуживания ТО-2

Перечень работ при проведении технического обслуживания ТО-2 приведён таблице 4.4.

Таблица 4.4 - Перечень работ при проведении технического обслуживания ТО-2

Содержание работ и методика их проведения	Технические требования	Приборы, инструменты, приспособления и материалы, необходимые для выполнения работ
1	2	3
1 Выполните все работы ЕТО и ТО-1	См. таблицу 4.1 и 4.3	См. таблицу 4.1 и 4.3
2 Очистить от старой смазки шарнирные соединения, промыть и протереть насухо	Наличие старой смазки и грязи не допускается	Деревянная лопатка, щётка, керосин, обтирочный материал
3 Произвести смазывание цепи для выдвигания удлинителя, в соответствии с картой смазки	Пластичная смазка должна быть нанесена равномерно на протяжении всей цепи	Консистентная смазка, кисточка, ведро.

4.3.6 Перечень работ при проведении технического обслуживания ТО-3

Перечень работ при проведении технического обслуживания ТО-3 приведён таблице 4.5.

Таблица 4.5 - Перечень работ при проведении технического обслуживания ТО-3

Содержание работ и методика их проведения	Технические требования	Приборы, инструменты, приспособления и материалы, необходимые для выполнения работ
1 Выполните все работы ЕТО, ТО-1 и ТО-2	См. таблицу 4.1, 4.3 и 4.4	См. таблицу 4.1, 4.3 и 4.4
2 Проверить зазоры между антифрикционными вкладышами и боковыми поверхностями удлинителей, а также между антифрикционными пластинами и верхней наружной поверхностью удлинителей. При необходимости отрегулировать*	Зазоры до 3 мм в вертикальной и горизонтальной плоскостях	Пассатижи, отвёртка, молоток, регулировочные подкладки под антифрикционные пластины, щуп – набор № 4 КЛ2 ТУ2-034-225-87
3 Произвести проверку и, при необходимости, регулировку основного и секционных клапанов основного гидрораспределителя, гидрораспределителя переключения контуров и гидрораспределителя ауригеров оборудования*	Давление в соответствии с гидросхемой	Манометр, гаечные ключи, отвёртка
* Работы проводятся только специалистами дилера		

4.3.7 Перечень работ при проведении технического обслуживания ТО-4

Перечень работ при проведении технического обслуживания ТО-4 (проводятся официальным дилером ПАЛФИНГЕР) приведён таблице 4.6.

Таблица 4.6 - Перечень работ при проведении технического обслуживания ТО-4

Содержание работ и методика их проведения	Технические требования	Приборы, инструменты, приспособления и материалы, необходимые для выполнения работ
1 Выполните все работы ЕТО, ТО-1, ТО-2 и ТО-3	См. таблицу 4.1, 4.3, 4.4 и 4.5	См. таблицу 4.1, 4.3, 4.4 и 4.5
2 Промойте корпус сливного фильтра и сетчатый фильтр заливной горловины	Корпус сливного фильтра и сетчатый фильтр должны быть чистыми	Гаечный ключ, ведро, керосин, обтирочный материал
3 Произведите замену масла в гидросистеме с предварительной промывкой маслобака	Уровень масла должен быть в пределах экрана указателя	Масло в соответствии с диаграммой п.4.7
4 Промыть корпус сливного фильтра и сетчатый фильтр заливной горловины, заменить фильтрующие элементы в напорном и сливном фильтрах	Корпус сливного фильтра и сетчатый фильтр должны быть чистыми	Гаечный ключ, ведро, керосин, обтирочный материал
5 Проверка затяжки винтов крепления поворотного подшипника	Момент затяжки винтов 290..335 N×m	Динамометр

4.3.8 Обобщенные данные по плановому техническому обслуживанию

Обобщенные данные по плановому техническому обслуживанию приведены в таблице 4.7.

Таблица 4.7 – Сводная таблица работ по плановому техническому обслуживанию в процессе эксплуатации

№ опер	Наименование операции	Периодичность					
		ЕТО раз в смену	ТО-1 50 ч*.	ТО-1 50 ч.	ТО-2 250 ч.	ТО-3 500 ч.	То-4 1000 ч.
1	2	3	4	5	6	7	8
1	Проверка уровня масла в маслобаке	+	+	+	+	+	+
2	Осмотр гидросистемы на предмет выявления течи	+	+	+	+	+	+
3	Осмотр с целью выявления трещин основного металла и сварных швов	+	+	+	+	+	+
4	Проверка резьбовых соединений, соединений трубопроводов и РВД	+	+	+	+	+	+
5	Осмотр штоков гидроцилиндров на наличие забоин и царапин	+	+	+	+	+	+
6	Проверка сохранности предупреждающих табличек	+	+	+	+	+	+
7	Проверка заряда аккумуляторов КДУ	+	+	+	+	+	+
8	Уборка и мойка оборудования	+	+	+	+	+	+
9	Смазывание вкладышей стрелы, удлинителей, и других сборочных единиц и шарнирных соединений в соответствии с картой смазки			+	+	+	+
10	Проверка загрязненности сливного фильтра по индикатору			+	+	+	+
11	Проверка натяжения цепей выдвижения и задвижения удлинителей			+	+	+	+
12	Очистка от старой смазки шарнирные соединения, промыть и протереть насухо				+	+	+
13	Смазывание цепи для выдвижения удлинителя, в соответствии с картой смазки				+	+	+

Окончание таблицы 4.7

1	2	3	4	5	6	7	8
14	Проверка зазоров между антифрикционными вкладышами и боковыми поверхностями удлинителей, а также между антифрикционными пластинами и верхней наружной поверхностью удлинителей**		+***			+	+
15	Проверка и при необходимости регулировка основного и секционных клапанов основного гидрораспределителя, гидрораспределителя переключения контуров и гидрораспределителя аутригеров оборудования**		+			+	+
16	Промывка корпуса сливного фильтра и сетчатого фильтра заливной горловины**		+				+
17	Замена масла в гидросистеме с предварительной промывкой маслобака**		+				+
18	Промывка корпуса сливного фильтра и сетчатого фильтра заливной горловины, замена фильтрующих элементов в напорном и сливном фильтрах**		+				+
19	Проверка затяжки винтов крепления поворотного подшипника**						+

*Проводится однократно, после первых 50 моточасов.

**Работы проводятся силами официального дилера ПАЛФИНГЕР.

***Проверить только зазоры передних и боковых вкладышей удлинителя. При необходимости провести регулировку.

4.4 Уход за гидрооборудованием

Для обеспечения надежной работы гидрооборудования необходимо:

- ▶ следить за уровнем рабочей жидкости в маслобаке.
- ▶ При запуске в холодное время года износ гидравлической аппаратуры увеличивается. Чтобы свести износ к минимуму необходимо выполнить следующие действия:
 - ▶ при температуре ниже – 10 °С, после включения гидронасоса, прогрейте рабочую жидкость в системе на холостом ходу в течение 5 – 10 мин;
 - ▶ далее на минимальной скорости необходимо выдвинуть штоки гидроцилиндров выносных опор до контакта с опорной поверхностью и втянуть их обратно;
 - ▶ поочередно включите механизмы оборудования в обоих направлениях без нагрузки.

- ▶ При уходе за гидроцилиндрами необходимо:
- ▶ следить за тем, чтобы штоки гидроцилиндра не имели забоин, царапин, следов коррозии;
- ▶ перед началом работы оборудования открытые участки штоков очищать от грязи, снега, льда (**использовать инструмент, не повреждающий поверхность штока**).

4.5 Техническое освидетельствование

До пуска в работу владелец должен провести частичное техническое освидетельствование оборудования и его результаты занести в паспорт.

Подъемники, находящиеся в работе, должны подвергаться техническому освидетельствованию:

- 1) частичному - не реже одного раза в 12 мес.;
- 2) полному - не реже одного раза в 3 года;
- 3) испытанию ограничителя предельного груза - не реже одного раза в 6 мес.

Внеочередное, полное техническое освидетельствование подъемника следует проводить после:

- 1) реконструкции подъемника;
- 2) ремонта металлоконструкций подъемника с заменой расчетных элементов или сборочных единиц с применением сварки;
- 3) замены стрелы, удлинителя;
- 4) капитального ремонта подъемника;
- 5) отработки нормативного срока службы, если подъемник находится в эксплуатации;
- 6) замены электронной системы управления.

После замены изношенной цепи необходимо проверить правильность запасовки и надежность крепления концов цепи, а также произвести вытяжку цепи номинальным грузом в корзине, о чем должна быть сделана запись в паспорте подъемника специалистом, ответственным за содержание подъемников в исправном состоянии.

Техническое освидетельствование подъемника проводится владельцем. Организация и подготовка подъемника к техническому освидетельствованию возложено на специалиста по надзору за безопасной эксплуатацией подъемников и должны осуществляться при участии специалиста, ответственного за содержание подъемников в исправном состоянии. Допускается проведение технического освидетельствования поручать специализированной организации.

Полное первичное техническое освидетельствование подъемников, которые выпускает предприятие-изготовитель, а также тех подъемников, которые прошли ремонт на специализированном ремонтном предприятии, проводит ОТК перед отправкой их владельцу. Дата освидетельствования и его результаты должны быть записаны в паспорт подъемника. До пуска в работу владелец должен провести частичное техническое освидетельствование этих подъемников и его результаты занести в паспорт подъемника.

Техническое освидетельствование подъемника осуществляется с целью установления:

- 1) его соответствия настоящим Правилам, паспортным данным и технической документации;
- 2) его исправного состояния, обеспечивающего безопасную работу;
- 3) исправного состояния приборов и устройств безопасности.

Полное техническое освидетельствование должно включать:

- 1) осмотр и проверку работы подъемника (в том числе приборов и устройств безопасности);

- 2) статические испытания;
- 3) испытания устойчивости и перегрузки.

При частичном техническом освидетельствовании статические испытания, а также испытания устойчивости и перегрузки подъемника не проводят.

При техническом освидетельствовании подъемника должны быть осмотрены и проверены в работе все механизмы, гидрооборудование, электрооборудование, приборы и устройства безопасности, тормоза, аппаратура управления, освещение, сигнализация.

При техническом освидетельствовании подъемника должны быть также проверены:

- 1) состояние металлоконструкций подъемника и их сварных соединений (отсутствие трещин, деформаций, изменения стенок вследствие коррозии и других дефектов);
- 2) состояние корзины, крепление осей и пальцев, ограждение;
- 3) состояние цепи и ее крепление. Браковку цепи необходимо проводить согласно нормативным документам;
- 4) состояние электрического заземления подъемника.

4.6 Общие указания по смазыванию и смазке

Долговечность и безотказность оборудования в значительной мере зависят от своевременного смазывания и качества смазки.

При смазывании оборудования необходимо соблюдать следующие требования:

- смазочные материалы не должны содержать посторонних примесей. При транспортировании и хранении они должны быть защищены от засорения. Для каждой марки смазочного материала необходимо иметь свою емкость;
- перед заправкой и после необходимо вытирать места у заправочных отверстий и головки масленок, снятые крышки, пробки класть на чистое место;
- точки смазки указаны в таблице 4.8.
- смазочные материалы должны применяться только те, которые соответствуют характеристикам, указанным в таблице 4.9.

Смазку оборудования производить в соответствии с рис. 4.1.

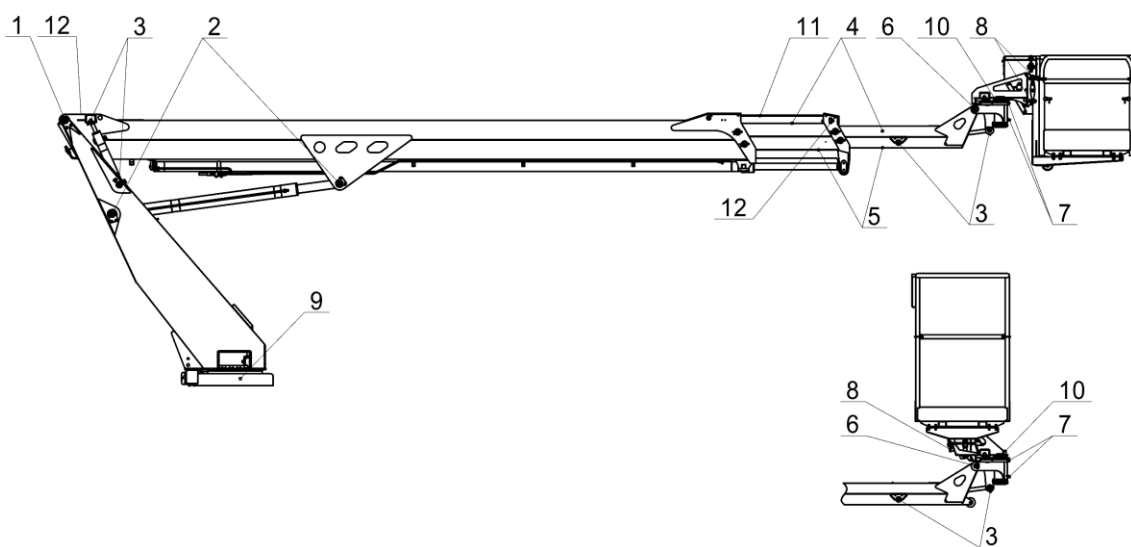


Рис. 4.1 – Схема смазки оборудования

Таблица 4.8 - Точки смазки

Номер позиции на рис. 4.1. Смазываемое место	Количество точек смазки, штук	Объем смазочного материала, дм ³	Инструмент и принадлежности, необходимые для выполнения смазывания	Периодичность замены смазки, моточасов	Примечание
1. Втулки в соединении колонны со стрелой.	2	0,03	Смазочный шприц, обтирочный материал	200	
2. Подшипники скольжения гидроцилиндра стрелы.	2	0,03	То же	200	
3. Подшипники скольжения гидроцилиндров горизонтирования рабочей площадки	4	0,02	То же	200	
4. Боковые и верхние вкладыши, боковые и верхние поверхности удлинителей	6	0,6	Кисть, обтирочный материал	400	
5. Вкладыши, нижние поверхности удлинителей	2	0,2	Гаечные ключи, обтирочный материал	200	
6. Оси горизонтирования рабочей площадки	2	0,04	Смазочный шприц, обтирочный материал	200	
7. Ось поворота рабочей площадки	1	0,08	То же	200	
8. Тяги механизма ограничения нагрузки	2	0,04	То же	200	
9. Опорно-поворотное устройство:					
9.1 Подшипник поворотного круга	1	0,08	То же	200	Внутри колонны
9.2 Подшипник приводного вала (червяка)	2	0,04	То же	200	
9.3 Зубчатое зацепление поворотного устройства в корпусе приводного вала	1	0,2	То же	200	
10. Зубчатая передача механизма поворота рабочей платформы	1	0,1	Кисть, обтирочный материал	200	
11. Цепь удлинителя	1	0,2	То же	200	
12. Оси роликов цепей телескопирования стрелы	2	0,1	Смазочный шприц, обтирочный материал	200	

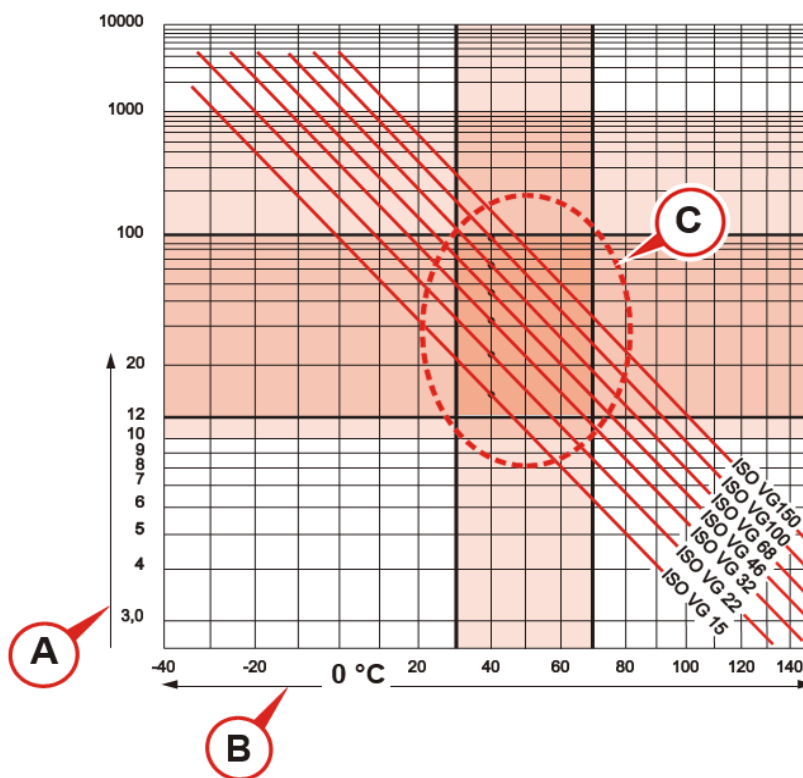
Таблица 4.8 – Характеристика пластичных смазок

Температура каплепадения	не менее 290 °C
Консистенция	NLGI - 2 по DIN 51818
Тип загустителя	сульфонат кальция либо комплекс сульфоната кальция
Вязкость базового масла при 40 °C	не менее 400 мм ² /с (сSt)

4.7 Рабочие жидкости



При выборе гидравлических масел и масляных фильтров следует связаться с официальным дилером ПАЛФИНГЕР.



A	Вязкость мм ² /с или сСт
B	Эталонная температура по ISO в ° Цельсия
C	Рекомендуемый диапазон

При выборе масла учитывайте температурную зависимость вязкости.

- ▶ Область высоких температур: 12 сСт
- ▶ Предел холодного пуска: 1000 сСт
- ▶ Класс чистоты рабочей жидкости по ГОСТ 17216 не грубее 12.

При температуре ниже -30°C рекомендуется использовать масло HVLP 15.

Объем заливаемой рабочей гидравлической жидкости зависит от объема установленного маслобака и вместимости гидросистемы автогидроподъемника.

Рекомендуемые качества:

- благоприятная вязкость;
- хорошие тепловые и механические свойства;
- хорошая антикоррозийная защита;
- отсутствие пенообразования;
- нейтральность к уплотнениям и гидравлическим шлангам.

5 Текущий ремонт

5.1 Общие указания

Текущий ремонт – ремонт, выполняемый для обеспечения или восстановления работоспособности изделия и состоящие в замене и (или) восстановлении отдельных частей. При текущем ремонте производится частичная разборка, устраняется неисправность в узлах для их нормальной эксплуатации.

Текущий ремонт выполняется в мастерских с привлечением обслуживающего персонала и специалистов по ремонту.

Перед остановкой оборудования на текущий ремонт необходимо определить техническое состояние оборудования и составить перечень необходимых ремонтных работ.

Текущий ремонт должен проводиться в помещении, исключающем попадание во внутренние полости гидроаппаратуры, электроаппаратуры, гидроагрегатов грязи, пыли, влаги и т.п.

Производимые на электрической системе обслуживания и ремонты должны выполнять обученные электромонтажники. Всегда используйте оригинальные электрические компоненты.

Условия хранения деталей и сборочных единиц должны исключать возможность их повреждения и загрязнения.

5.2 Перечень характерных неисправностей и способы их устранения

Перечень характерных неисправностей и способы их устранения представлены в табл. 5.1.

Для проведения качественного ремонта автомобиля обращайтесь на предприятие-изготовитель или к официальному дилеру ПАЛФИНГЕР.

Таблица 5.1 – Текущий ремонт

Описание последствий отказов и повреждений	Вероятные причины	Указания по установлению последствий отказов и повреждений сборочной единицы (детали)	Указания по устранению последствий отказов и повреждений
1	2	3	4
1. Оборудование не поднимает груз или поднимает его только малой массы и медленно	1 Неисправен гидрораспределитель управления стреловым оборудованием 1.1 Засорён или регулирован предохранительный клапан 1.2 Большой износ золотника и (или) корпуса секции управления гидроцилиндром стрелы или трещины корпуса	1. Проверьте давление срабатывания предохранительного клапана напорной секции. 2. Если при проверке выявлено давление менее того, что указано на гидросхеме и его не удастся увеличить регулировкой – не исправны: или предохранительный клапан напорной секции, или золотник с корпусом, или гидроцилиндр.	1. Предохранительный клапан напорной секции разберите, промойте, соберите, отрегулируйте 2. Проверьте давление срабатывания предохранительного клапана рабочей секции. Для этого: - включите рычаг управления гидроцилиндром стрелы на "подъем", поднимите стрелу до верхнего крайнего положения; - удерживая рычаг в нажатом положении, снимите показания манометра. Оно должно быть не ниже 23 МПа (230 bar) - давление срабатывания предохранительного клапана напорной секции).

Продолжение таблицы 5.1

1	2	3	4
			Если же ниже – попытайтесь увеличить его регулировкой. Если же это не удастся – клапан разберите, промойте, соберите и отрегулируйте. 3. Замените гидрораспределитель
	2 Не исправен гидроцилиндр стрелы. 2.1 Большие перетечки по поршню из-за износа или повреждения уплотнений поршня	1 Проверку гидроцилиндра стрелы на перетечки по уплотнениям поршня производите в следующей последовательности: - подсоединение РВД со штуцером подвода масла к бесштоковой полости установите ёмкость для сбора масла; - отсоедините РВД от штуцера подвода масла к бесштоковой полости. При этом поршень должен находиться в крайнем положении; - создайте напор масла в штоковой полости гидроцилиндра. У неисправного гидроцилиндра будет наблюдаться течь масла из открытого штуцера.	Демонтируйте гидроцилиндр с подъемника. Произведите замену изношенных или поврежденных уплотнений. Сборку гидроцилиндра производите в обратной последовательности. (В случае если поршень на штоке наворачивается больше, чем при первоначальной установке резьбовое отверстие под винт, кернение винта в отверстии производите в новом месте). Все части должны быть чистыми. Перед сборкой уплотнения и места их контакта смажьте рабочей жидкостью (маслом)
	3. Неисправен насос 3.1 Уменьшение подачи рабочей жидкости	-	Замените насос
2 Течь масла в соединениях трубопроводов, рукавов высокого давления (РВД)	Слабая затяжка резьбовых соединений	Осмотрите соединения	Усильте затяжку
3 Вспенивание масла в маслобаке, возможен выброс его через сапун	1 Подсос воздуха в соединениях всасывающей линии	Осмотрите соединения всасывающей линии на наличие течи	1 Усильте затяжку соединений. Произведите замену поврежденных или изношенных уплотнений всасывающего фланца насоса
	2 Недостаточное количество масла в маслобаке		2 Долейте масло до верха экрана указателя гидробака
4 Рычаги гидрораспределителя при снятии с них	1 Заедание золотников в корпусах секций из-за попадания в зазоры окалины, песчинок и т. д.	Гидрораспределитель разберите, золотники и секции осмотрите	Детали промойте и соберите

Продолжение таблицы 5.1

1	2	3	4
нагрузки не возвращаются в нейтральное положение	2 Ослабли или поломаны пружины	Гидрораспределитель разберите, пружины осмотрите	Пружины замените
5 Перемещение штоков гидроцилиндров замедленное или отсутствует	1 Уровень масла в маслобаке недостаточен	Проверьте уровень масла в маслобаке	Долейте масло
	2 Низкая (высокая) температура в гидросистеме	Проверьте температуру масла в гидросистеме	Прогрейте масло, если температура воздуха ниже минус 20 °С или охладите, если температура рабочей жидкости выше плюс 80 °С
6 Течь масла по штоку гидроцилиндра	Уплотнение штока изношено царапинами, задирами на штоке	Осмотрите шток, при необходимости разберите гидроцилиндр и осмотрите уплотнения в буксе	Уплотнения и шток замените. Мелкие задиры и царапины устраните напильником с мелкой насечкой, затем мелкой наждачной бумагой, войлочным кругом с нанесенной на него пастой ПХЗ (ГОИ) ТУ 6-78-176-80
7 Трещины основного металла и сварных швов опорно-поворотного устройства, стрелы, удлинителя, гидроцилиндров	Перегрузка	Осмотрите	Произведите заварку дефективных мест. Заварка без предварительной вырубки и разделки трещин не допускается. Рекомендуется для выполнения качественно этой операции провести консультацию с предприятием-изготовителем
8 Трудности при включении КОМ	Неисправность электрооборудования		1 Проверьте предохранители FU1, FU2 в кабине автомобиля (см. каталог электрических схем)
			2 Проверьте электрооборудование, неисправности устраните
9 Повышенный шум при работе насоса	1 Недостаточное количество масла		1 Долейте гидравлическую жидкость
	2 Изношен насос		2 Замените насос
	3 Наличие воздуха в гидросистеме		3 Удалите воздух из гидросистемы, для чего выдвигайте и втягивайте цилиндры до конечных положений, пока неисправность не исчезнет
10 При работающей машине не удается установить ауригеры	1 Недостаточно гидравлической жидкости		1 Долейте гидравлическую жидкость
	2 Изношен насос		2 Замените насос
	3 Не сработал датчик втянутых удлинителей, датчик транспортногo положения стрелы		3 Произвести проверку, регулировку датчиков. При необходимости заменить
	4 Неправильно отрегулирован или засорился главный предохранительный клапан		4 Очистите или заново отрегулируйте предохранительный клапан максимального давления
	5 Изношены уплотнения клапана максимального давления		5 Замените уплотнения

Продолжение таблицы 5.1

1	2	3	4
	6 Перегорел предохранитель в цепи блока управления		6 Проверьте предохранитель FU5 в коммутационной коробке. Замените предохранитель
11 После стабилизации машина не выполняет никаких движений	1 Засорился электромагнитный клапан переключателя и / или клапан аварийного останова		1 Очистите или замените электромагнитный клапан
	2 Обрыв или неисправность в микровыключателе стояночного тормоза		2 Подключите или замените микровыключатель
	3 Отпущен стояночный тормоз		3 Затяните стояночный тормоз
	4 Нажата одна или несколько аварийных кнопок		4 Освободите кнопку аварийного останова
	5 В рабочей корзине лежит груз, превышающий максимально допустимый		5 Удалите из рабочей корзины груз, превышающий максимальную грузоподъемность
12 Оборудование движется медленно и неравномерно	1 Стабилизация была проведена неправильно		1 Установите оборудование правильно
	2 Колеса автомобиля недостаточно подняты над землей		2 Выдвиньте аутригеры дальше
	3 Недостаточен уровень масла		3 Долейте гидравлическое масло
	4 Масло слишком холодное Масло слишком горячее		4 Поработайте машиной или остановите ее, чтобы масло достигло правильной температуры
	5 Наличие воздуха в гидравлической системе		5 Удалите воздух из системы, для чего выдвигайте и втягивайте цилиндры до конечного положения, пока нарушения не прекратятся
	6 Недостаточно смазаны консоль и скользящие пластины		6 Смажьте консоль и скользящие пластины
	7 Загрязнен или неработоспособен гидрозамок		7 Прочистите или замените неисправный клапан
Неравномерное выдвижение и задвижение стрелы	Нарушена регулировка вкладыша стрелы		Отрегулировать вкладыши
13 Корзина медленно опускается (при номинальной нагрузке)	Изношены уплотнения цилиндров выдвижения		Замените уплотнения

Окончание таблицы 5.1

1	2	3	4
14 Подъемник блокируется во время работы или не двигается	1 Аварийное отключение		1 Примените необходимые меры для складывания подъемника
	2 Нажата кнопка аварийного останова		2 Отпустите кнопку аварийного останова
	3 Неисправность электрооборудования		3 Проверить предохранитель FU5 в коммутационной коробке и предохранители FU1, FU2 в кабине автомобиля. Замените предохранители
15 После складывания подъемника аутригеры не убираются	1 Микровыключатель машины неправильно распознает закрытое положение подъемной конструкции в собранном положении		1 Если зеленая лампочка не загорелась, необходимо повторить процесс для достижения правильного положения подъемной конструкции
	2 Воздух в гидравлическом контуре нивелирования		2 Удалите воздух из системы. Известите техническую службу производителя
	3 Запорный клапан (гидрозамок) засорился или неисправен		3 Прочистите или замените гидрозамок неисправного цилиндра
16 Во время движения стрелы корзина остается наклонной	Изношены уплотнения цилиндра нивелирования		Замените уплотнения цилиндра

5.3 Устранение повреждений сварных металлоконструкций

Все сварные швы оборудования должны быть проверены внешним осмотром на отсутствие трещин.

Контроль и оценку качества сварных соединений проводят в соответствии с требованиями нормативных документов.

Деформации металлоконструкций устраняются путем правки. Незначительные прогибы можно устранить без предварительной разборки, применяя для этого винтовые скобы, рычажные захваты и другие приспособления.

Качество металла и электродов, применяемых при ремонте, а также допуски на отступление от геометрических форм после их ремонта следует устанавливать в соответствии с требованиями действующих государственных стандартов.

К сварочным работам могут быть допущены лица, обученные и аттестованные в соответствии с «Правилами аттестации сварщиков и специалистов сварочного производства».

5.4 Требования к разборке и сборке

Перед разборкой должны быть выполнены следующие операции:

- ▶ очистка с последующей мойкой оборудования;
- ▶ слив топлива, масел и рабочей жидкости.

Сборочные единицы, имеющие запрессованные детали, разборке не подлежат, за исключением случаев необходимости ремонта или замены входящих в них деталей.

Снятые элементы крепления следует устанавливать на свои места.

При разборке применение стальных молотков и металлических стержней для ударов непосредственно по деталям не допускается.

Разборка сборочных единиц, имеющих в сопряжении неподвижную посадку, должна выполняться специальными съемниками или на прессе с помощью оправок.

Шлифованные и полированные поверхности деталей должны быть тщательно предохранены от повреждений, а после мойки и сушки должны быть покрыты слоем смазки.

При снятии подшипников качения не допускается передача усилия выпрессовки через шарики или ролики, а также нанесение ударов по сепараторам.

При разборке должна быть сохранена маркировка деталей гидроаппаратуры, зубчатых колес, колец разобранных подшипников.

Каналы и полости гидроаппаратуры и трубопроводов следует смазывать рабочей жидкостью, а открытые отверстия закрывать заглушками, обертывать тканью или промасленной бумагой.

После разборки осуществляются промывка и проверка технического состояния деталей и устранения мелких дефектов (забоин, заусенцев, наволакиваний металла, погнутостей и т. д.).

5.5 Разборка и сборка гидроагрегатов

Разборку, сборку, регулировку и проверку гидроагрегатов должен производить квалифицированный механик в специализированной мастерской в закрытом помещении, исключая появление в воздухе абразивной пыли, с использованием специальных приспособлений, оправок, вкладышей, исключая повреждение уплотнений.

Изношенные резиновые уплотнения должны быть заменены новыми. Особое внимание необходимо уделять работе поршневых манжет, гидрозамков гидроцилиндров выносных опор.

Значительная утечка жидкости через клапан устраняется притиркой клапана.

При появлении на резиновых кольцах характерных кольцевых канавок, определяющих износ колец от выдавливания резины в зазор, они должны быть заменены новыми.

Все детали гидроагрегатов должны быть промыты в бензине, тщательно просушены и продуты чистым осушенным сжатым воздухом. Резиновые уплотнения промойте в чистой рабочей жидкости.

При сборке все детали смазывайте рабочей жидкостью. Для протирки деталей применяйте ткань, не имеющую ворса.

Золотники гидрораспределителя вставляйте в те же отверстия корпусов, из которых они были вынуты, так как вследствие индивидуальной притирки золотники не взаимозаменяемы.

Установку трубопроводов гидросистемы следует производить при условии отсутствия упругих деформаций труб.

Подгонка по месту и изгиб трубопроводов, соединенных с гидроагрегатами, категорически запрещается (при подгибке трубу отсоединять обязательно).

При разборке и сборке гидроаппаратуры необходимо соблюдать меры предосторожности для защиты элементов уплотнений от повреждений.

5.6 Меры безопасности

Меры безопасности при текущем ремонте соответствуют мерам безопасности при техническом обслуживании. См. п. 4.2.

6 Хранение

6.1 Общие положения консервации оборудования

Правила техники безопасности при проведении работ по консервации и расконсервации.

- ▶ Персонал, выполняющий работы по консервации и расконсервации, должен быть ознакомлен с правилами техники безопасности и производственной санитарии при проведении этого вида работ, должен быть ознакомлен с правилами хранения и осторожного обращения при работе с применяемыми материалами.
- ▶ Обслуживающий персонал должны быть обеспечены специальной рабочей одеждой: клеенчатыми или брезентовыми фартуками и резиновыми перчатками.
- ▶ Производственное помещение, где выполняются работы по консервации, должно быть оборудовано необходимыми средствами пожаротушения.
- ▶ Консервации подвергаются все металлические поверхности, не имеющие антикоррозионных покрытий. Окрашенные поверхности консервации не подлежат.
- ▶ Консервация должна производиться в вентилируемых помещениях при температуре не ниже плюс 15 °С и относительной влажности воздуха не выше 70 %.
- ▶ Промежуток времени между подготовкой поверхностей и их консервацией не должен превышать двух часов.
- ▶ Все сборочные единицы оборудования должны иметь температуру, равную или выше температуры помещения, в котором производится консервация. Резкие колебания температуры при консервации не допускаются, так как это может привести к конденсации влаги на консервируемой поверхности.
- ▶ Вблизи изделия, подвергаемого консервации, не должно быть материалов, способных вызвать коррозию (кислоты, щелочи, химикаты и другие агрессивные материалы).
- ▶ В период консервации не допускается производить также работы, при которых консервируемая поверхность может загрязниться металлической, лакокрасочной или другой пылью. Потёки консервационной смазки удаляются чистой ветошью. Консервационные материалы наносят на поверхности в расплавленном (нагретом) состоянии. Слой материала должен быть сплошным без потёков, воздушных пузырей и инородных включений, толщиной 0,5...1,5 мм.

Для изделий, подвергающихся консервации полностью, а также для консервации внутренних поверхностей гидроаппаратуры (за исключением РВД и трубопроводов) – применять масло консервационное К-17 ГОСТ 10877. Для консервации остальных изделий применять Литол-24 ГОСТ 21150.

Перед консервацией необходимо очистить и промыть поверхности растворителем.

6.2 Общие указания по хранению

Если оборудование не используется более одного месяца, его ставят на хранение.

Хранение подразделяется на кратковременное и длительное. На кратковременное хранение оборудование ставят на срок от одного до трех месяцев, без его консервации. На длительное хранение – от трех месяцев до одного года.

Оборудование хранится в законсервированном виде под навесом сроком до одного года. При хранении в условиях пониженных, либо повышенных температур (от минус 25 до минус 40 °С или от плюс 25 до плюс 40 °С), а также в условиях повышенной влажности, сроки хранения должны быть снижены до 4 месяцев. ЗИП оборудования хранится в закрытом помещении.

Пол площадки должен иметь уклон от середины к краям от 1 до 2 градусов, твердый утрамбованный грунт или цементированное покрытие на (0,1 – 0,2) м выше окружающей местности. При возвышении пола над поверхностью земли менее 0,2 м вокруг навеса должны быть устроены водоотводные канавы (кюветы).

Место хранения оборудования должно быть оборудовано противопожарными средствами.

6.3 Кратковременное хранение

Оборудование, эксплуатация которого не планируется в течение ближайших трёх месяцев, должен быть поставлен на кратковременное хранение.

Для этого выполните следующие виды работы:

- ▶ переведите оборудование в транспортное положение;
- ▶ произведите его мойку;
- ▶ покройте смазкой (солидол С) не защищённые противокоррозионным покрытием наружные металлические поверхности деталей и сборочных единиц (выступающие концы штоков гидроцилиндров и золотников гидрораспределителя).

6.4 Длительное хранение

Оборудование, эксплуатация которого не планируется более трёх месяцев, должно быть поставлено на длительное хранение, которое обеспечивает 12-месячное хранение в условиях, исключающих попадание атмосферных осадков и загрязнений на законсервированные поверхности.

При консервации должны быть выполнены следующие работы:

- ▶ очистка, промывка поверхностей растворителем;
- ▶ покрытие консервируемых поверхностей деталей солидолом С или смазкой ЦИАТИМ-201, в том числе выступающих концов осей.

Приготовление консервационного масла производится непосредственно на месте консервации путем добавления к рабочему маслу, нагретому до 70...100 0С, защитной присадки АКОР-1 в количестве 10...15 % от объема. Присадку-ингибитор АКОР-1 также предварительно нагревают до 60...70 0С.

К нагретому рабочему маслу добавляют разогретую присадку и интенсивно перемешивают до получения однородной смеси, что определяется отсутствием черных или темно-коричневых разводов в струе масла, а также отсутствием на дне и стенках емкости осадков либо сгустков присадки. Заливать в емкость сначала присадку, а затем масло запрещается, так как из-за большой прилипаемости и вязкости присадка остается на дне и стенках емкости и с маслом не смешивается.

6.5 Контроль качества консервации

Контроль качества консервации следует производить периодическим осмотром через каждые 2 месяца после установки оборудования на хранение и при обнаружении поврежденных коррозией деталей производить повторную консервацию с заменой смазки.

6.6 Снятие оборудования с хранения

Для введения в эксплуатацию оборудование подлежит расконсервации.

Если оборудование хранилось при температуре ниже 0 °С, то перед расконсервацией необходимо его выдержать при температуре участка расконсервации не менее 10 часов.

После этого необходимо:

- ▶ удалить герметизирующие наклейки, пробки и обертку из бумаги и полиэтиленовой пленки;
- ▶ удалить консервационную смазку с законсервированных поверхностей и деталей.

Очистить оборудование от пыли и грязи. Для удаления смазки с металлических частей смочите их бензином или уайт-спиритом, после размягчения удалите смазку. Протрите детали насухо ветошью. Для протирки электрооборудования используйте только ткань, не имеющую ворса.

Произвести техническое обслуживание ТО-1.

7 Транспортирование оборудования

Транспортирование рабочего оборудования производят любым видом транспорта в соответствии с правилами, действующими на этих видах транспорта.

Рабочее оборудование и его элементы должны быть зафиксированы.

Перед перемещением отдельно рабочего оборудования при помощи грузоподъемного оборудования демонтировать рычаг MVHF029 (см. каталог запасных частей) из гидрораспределителя 01 P40 R G KZ01 (MVEV060 в каталоге запасных частей) ограничения поворота колонны. После завершения перемещения, установить рычаг обратно.

При перемещении оборудования без его транспортного поддона рекомендуется производить строповку в соответствии со схемой, представленной на рисунке 7.1.

Перед строповкой необходимо притянуть стрелу к колонне через проушину гидроцилиндра подъема стрелы и окна в колонне рабочего оборудования при помощи стяжного ремня или текстильного стропа (см. рис. 7.1)

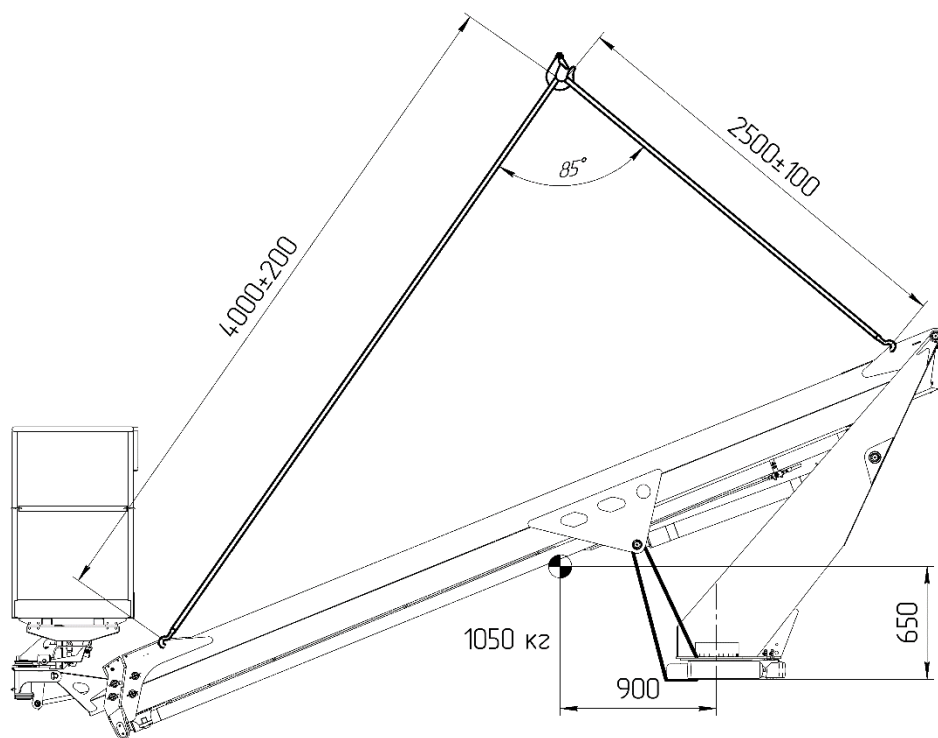


Рис. 7.1 – Схема строповки

Условия транспортирования 8 по ГОСТ 15150 и Ж по ГОСТ 23170.

Перед отгрузкой рабочего оборудования потребителю предприятие-изготовитель проводит мероприятия по его консервации.

Консервацию рабочего оборудования производят в соответствии с требованиями для группы изделий II-1, вариант временной противокоррозионной защиты – ВЗ-1, метод консервации согласно приложению 3 ГОСТ 9.014.

Сохранность рабочего оборудования должна обеспечиваться при хранении на открытых площадках в условиях умеренного климата (вид климатического исполнения – У1 по ГОСТ 15150).

8 Утилизация

Оборудование, прошедшее штатную процедуру окончания работы, после использования по назначению, опасности для жизни и здоровья людей и окружающей среды не представляет.

При разборке, сортировке и утилизации элементов изделия следует соблюдать правила пожарной безопасности, общие правила безопасности проведения монтажных (демонтажных) и разгрузочно-погрузочных работ.

Сведения и проводимые мероприятия по подготовке и отправке изделия на утилизацию. Покупные и комплектующие изделия утилизируются в соответствии с эксплуатационной документацией на них.

Оборудование, перед утилизацией, необходимо рассортировать на цветные (по маркам металла) и черные металлы.

Перед сбором и утилизацией отходов детали очистить (при необходимости) от масла и смазок.

Масла, смазки и специальные жидкости собрать и утилизировать отдельно.

Изделий, содержащих драгоценные металлы, в оборудовании не имеется.

При проведении технического обслуживания и текущего ремонта оборудования детали и сборочные единицы, подлежащие замене (при необходимости), отправить на повторную переработку, разобрав при этом сборочные единицы на детали и рассортировав их по видам материалов.



ВНИМАНИЕ

Масло из гидросистемы оборудования и все ее компоненты должны утилизироваться с соблюдением всех действующих норм.